



SERIE 106 DIA



Intercambiabilidad con el mercado Americano.

ESPECIFICACIONES TÉCNICAS

Presión de trabajo:	Hasta 250 Bar	
Materiales:	Cuerpo:	Acero al Carbono EN 10277-3
	Tóricas:	NBR / VITON / EPDM
	Antiextrusión:	PTFE
	Muelles:	EN 10270-1/SH
	Bolas:	AISI 1010/1015
Roscas Disponibles:	NPTF*	
Sistema de Cierre:	Valvulita de Punzón o bola	
Conexión:	Retracción camisa y presionar	
Desconexión:	Retracción camisa	
Conexión Bajo Presión:	No Permitida	

Medidas Disp.: 3/4"

Temperatura de Trabajo (Tóricas)

	NBR	Viton	EPDM
	+100°C	+200°C	+150°C
	-30°C	-10°C	-40°C

Sectores: Industrial / Agrícola



Aplicaciones: Diseñado para Aceite Hidráulico (Grupo II- 2014/68/UE)

Equivalencia: PARKER PIONEER

*Otras bajo pedido.

REFERENCIA MODELO

Ejemplo:

106.11114 BE

Serie	Material	Parte	Cierre	Tóricas	Tamaño (T)	Rosca
106.	1 Acero C.	1 Macho 2 Hembra	0 Sin 1 Punzón 2 Bola	0 Sin 1 NBR 2 VITON 3 EPDM	4 20 3/4"	2 letras (ver Tabla de Roscas en pagina 999-1)

106-1



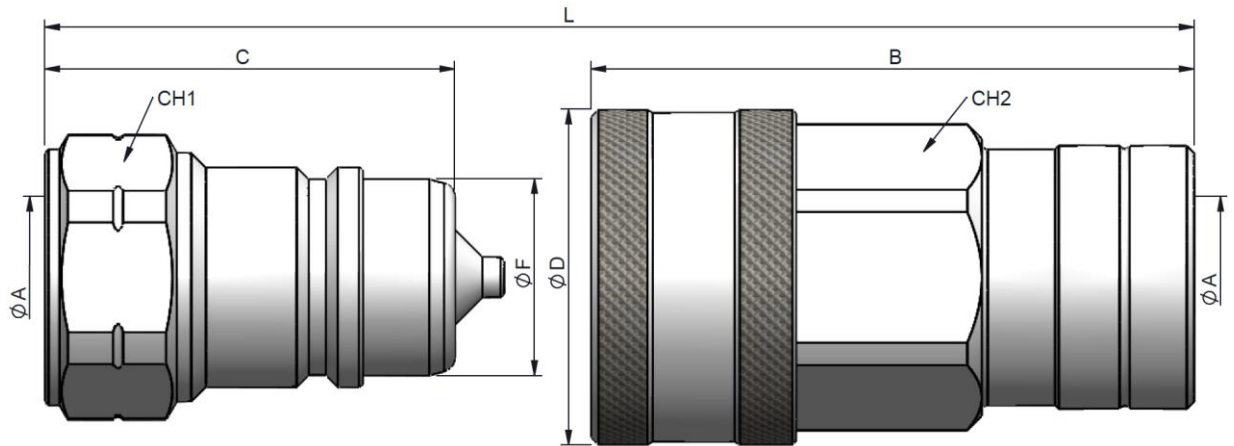
SERIE 106

DIA

ACERO AL CARBONO



(T) 20 - 3/4"



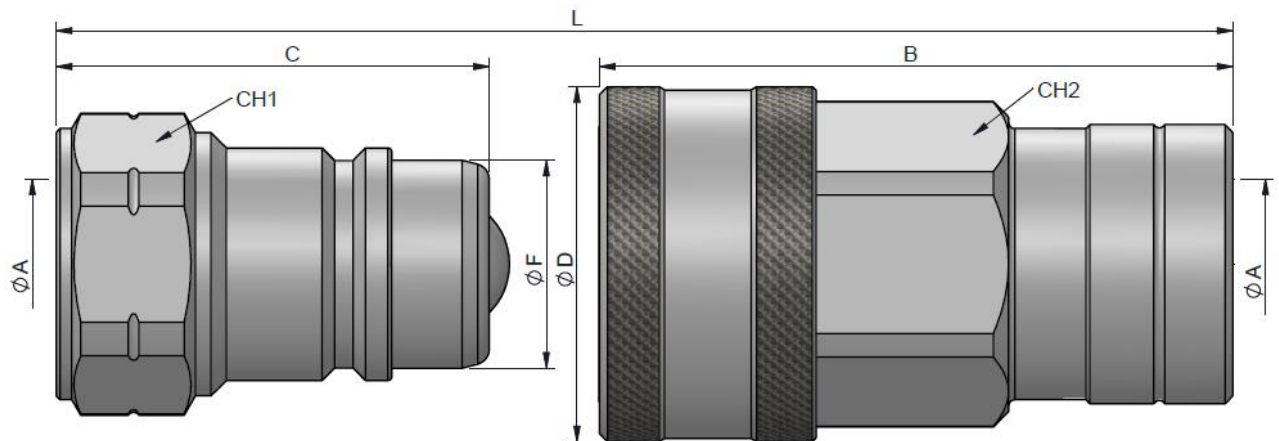
MODELOS MACHO ESTÁNDAR

(T)	ØA	REF.		CH1	C	ØF	L
19	3/4" NPTF	106.11114BE	250	36	56	26.85	112

MODELOS HEMBRA ESTÁNDAR

(T)	ØA	REF.		CH2	B	ØD	L
19	3/4" NPTF	106.12114BE	250	38	82	45.50	112

(T) 20 - 3/4"



MODELOS MACHO ESTÁNDAR

(T)	ØA	REF.		CH1	C	ØF	L
19	3/4" NPTF	106.11214BE	250	36	56	26.85	112

MODELOS HEMBRA ESTÁNDAR

(T)	ØA	REF.		CH2	B	ØD	L
19	3/4" NPTF	106.12214BE	250	38	82	45.50	112