



SERIE 470

EK2

DESVIADOR FLUIDOS
VÁLVULA 2 VÍAS

Diseñadas exclusivamente como desviadores de fluido.

ESPECIFICACIONES TÉCNICAS

| | | |
|-----------------------------|---|-----------------------------|
| Presión de trabajo: | Hasta 500 Bar | |
| Materiales: | Cuerpo: | Acero al Carbono EN 10277-3 |
| | Tóricas: | NBR / Vitón / EPDM |
| | Asientos: | Sin* |
| | Maneta: | Acero |
| Roscas Disponibles: | BSP / ROSCA MÉTRICA ESPECIAL | |
| Agujeros de Anclaje: | * | |
| Aplicaciones: | Diseñado para Aceite Hidráulico (Grupo II-2014/68/UE) | |
| Equivalencia: | * | |

Medidas Disp.: 3/8"

Temperatura de Trabajo (Tóricas)

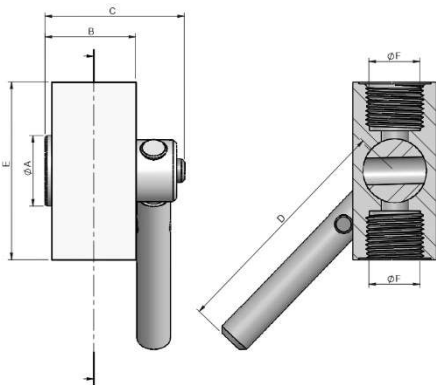
| | NBR | Viton | EPDM |
|---|--------|--------|--------|
| + | +100°C | +200°C | +150°C |
| - | -30°C | -10°C | -40°C |

Sectores: Industrial / Agrícola

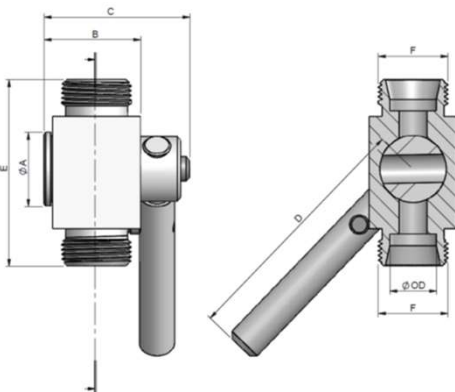


Sistema Cierre Metálico sin junta. (No 100% estanco).

REFERENCIA MODELO / DIMENSIONES



| (T) | Ø F | REF. | | Ø A | B | C | D | E | |
|-----|----------|------------|--|-----|----|----|------|------|----|
| 10 | 3/8" BSP | 470.1012AC | | 250 | 21 | 27 | 41.5 | 70.5 | 53 |



| (T) | Ø F | REF. | | Ø A | B | C | D | E | OD | |
|-----|---------|-------------|--|-----|----|----|------|------|----|----|
| 10 | M20x1.5 | 470.1012KFA | | 250 | 21 | 27 | 41.5 | 70.5 | 53 | 13 |



470-1

INTEVA se reserva el derecho a hacer modificaciones en sus productos sin previa notificación. Cualquier alteración externa o interna en nuestros productos anulará automáticamente la garantía.

