



# SERIE 470 EK2

DESVIADOR FLUIDOS  
VÁLVULA 2 VÍAS

Diseñadas exclusivamente como desviadores de fluido.

## ESPECIFICACIONES TÉCNICAS

<b>Presión de trabajo:</b>	Hasta 500 Bar
<b>Materiales:</b>	Cuerpo: Acero al Carbono EN 10277-3
	Tóricas: NBR / Vitón / EPDM
	Asientos: Sin*
	Maneta: Acero
<b>Roscas Disponibles:</b>	BSP / ROSCA MÉTRICA ESPECIAL
<b>Agujeros de Anclaje:</b>	*
<b>Aplicaciones:</b>	Diseñado para Aceite Hidráulico (Grupo II-2014/68/UE)
<b>Equivalencia:</b>	*

Medidas Disp.: 3/8"

Temperatura de Trabajo (Tóricas)

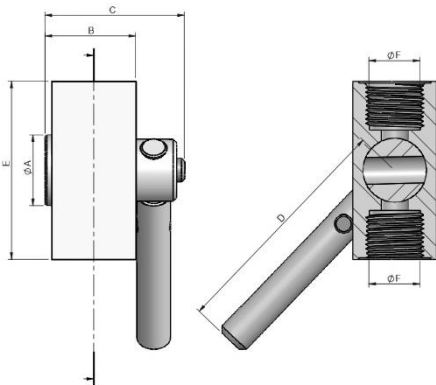
	NBR	Viton	EPDM
+	+100°C	+200°C	+150°C
-	-30°C	-10°C	-40°C

Sectores: Industrial / Agrícola

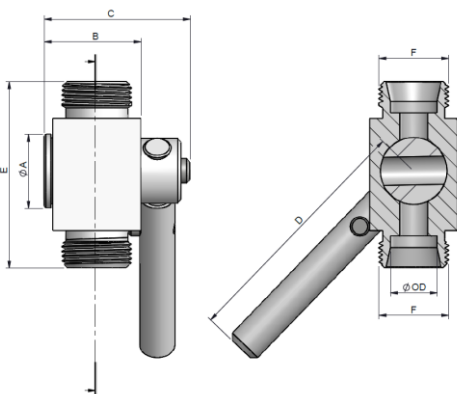


Sistema Cierre Metálico sin junta. (No 100% estanco).

## REFERENCIA MODELO / DIMENSIONES



(T)	Ø F	REF.		Ø A	B	C	D	E	
10	3/8" BSP	470.1012AC		250	21	27	41.5	70.5	53



(T)	Ø F	REF.		Ø A	B	C	D	E	OD	
10	M20x1.5	470.1012KFA		250	21	27	41.5	70.5	53	13



470-1

INTEVA se reserva el derecho a hacer modificaciones en sus productos sin previa notificación. Cualquier alteración externa o interna en nuestros productos anulará automáticamente la garantía.