



SERIE 172 LKA

ALTA PRESIÓN
CAMISA DE SEGURIDAD

ESPECIFICACIONES TÉCNICAS

Características: Diseñado para aplicaciones de alta presión; equipos de salvamento, elevadores...

Presión de trabajo: Hasta 700 Bar

Medidas Disp.: 1/4"

Materiales: Cuerpo: Acero al Carbono EN -10277-3

Temperatura de Trabajo (Tóricas)

Tóricas: NBR (90 Shores)

	NBR	Viton	EPDM
+	+100°C	+200°C	+150°C
-	-30°C	-10°C	-40°C

Antiextrusión: PTFE

Muelles: EN 10270-1/SH

Bolas: AISI 1010/1015

Sectores: Industrial

Roscas Disponibles: ANSI B1.20.1 / ISO 8431-1*



Sistema de Cierre: Valvulita de Punzón

Conexión/Desconexión: Camisa de Seguridad

Aplicaciones: Diseñado para Aceite Hidráulico (Grupo II- 2014/68/UE)

Conexión Bajo Presión: No permitida

Equivalencia: LUKAS

*Otras bajo pedido.

REFERENCIA MODELO

Ejemplo:

172.11141 BNT

Serie	Material	Parte	Cierre	Tóricas	Tamaño (T)	Rosca
170.	1 Acero C.	1 Macho 2 Hembra	1 Punzón	0 Sin 1 NBR	1 6 : 1/4"	2 letras (ver Tabla de Roscas en pagina 999-1)

172-1

INTEVA se reserva el derecho a hacer modificaciones en sus productos sin previa notificación. Cualquier alteración externa o interna en nuestros productos anulará automáticamente la garantía.

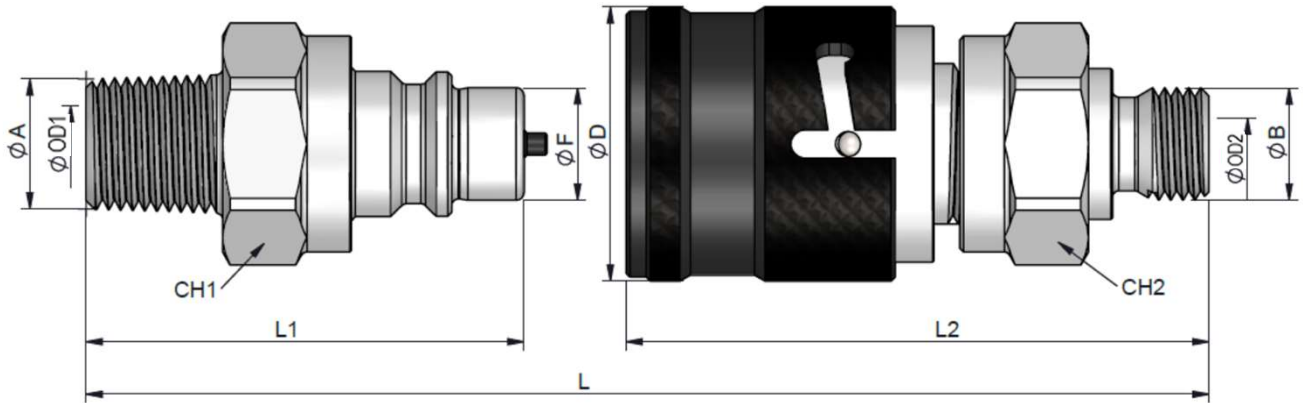




SERIE 172 LKA

ALTA PRESIÓN
CAMISA DE SEGURIDAD

(T) 6 - 1/4"



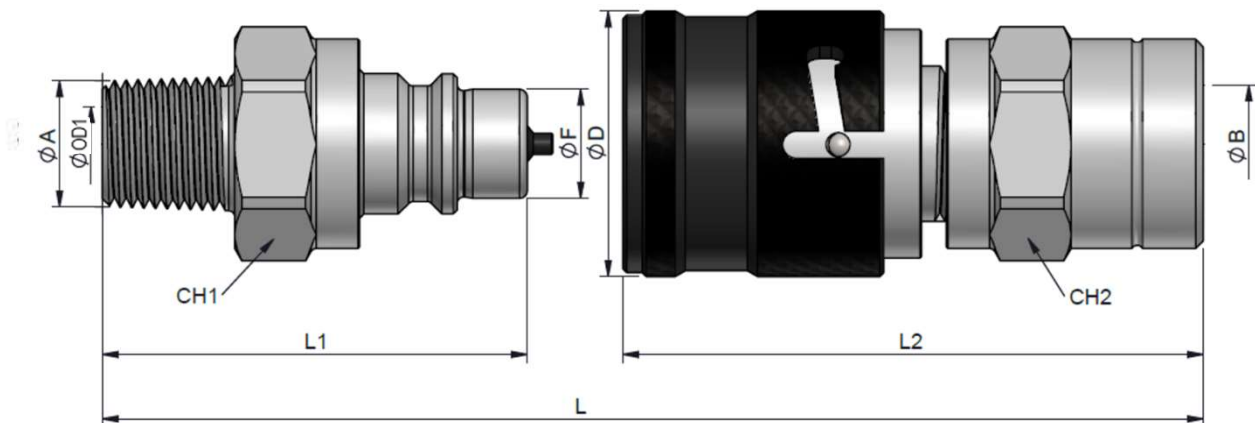
MODELOS MACHO ESTÁNDAR

(T)	ϕA	OD1	REF.		CH1	L1	ϕF	L
6	3/8" NPT	9.5	172.11141BNT	700	27	54.5	13.95	107

MODELOS HEMBRA ESTÁNDAR

(T)	ϕB	OD2	REF.		CH2	L2	ϕD	L
6	M14x1.5	6.4	172.12141KCB	700	27	71.5	34	107

(T) 6 - 1/4"



(T)	ϕA	OD1	REF.		CH1	L1	ϕF	L
6	3/8" NPT	9.5	172.11141BNT	700	27	54.5	13.95	109

(T)	ϕB	REF.		CH2	L2	ϕD	L
6	3/8" NPT	172.12141BCT	700	27	74.5	34	109

172-2



SERIE 172

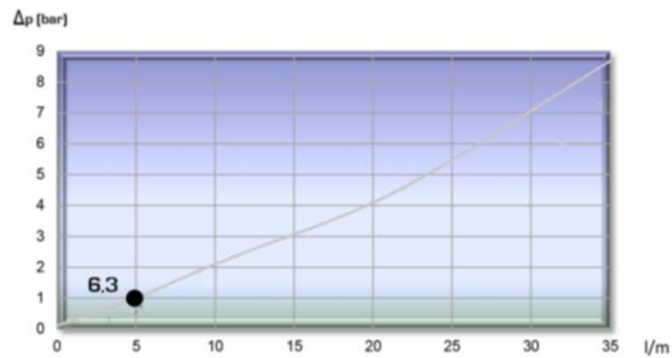
LKA

ALTA PRESIÓN
CAMISA DE SEGURIDAD

DATOS TÉCNICOS

(T)	Caudal l/m	Mínima presión de rotura			Max. Presión de trabajo Bar	Ciclos
		Macho	Hembra	Conectados		
6	5	2600	2300	2600	700	100.000

Prueba realizada según ISO 18869



172-3

INTEVA se reserva el derecho a hacer modificaciones en sus productos sin previa notificación. Cualquier alteración externa o interna en nuestros productos anulará automáticamente la garantía.





SERIE 172

LKA TAPAS



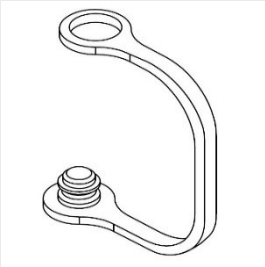
Diseñados para proteger a la Hembra y al Macho mientras están desconectados.

REFERENCIA MODELO / DIMENSIONES


Ejemplo:

172.5351 AA

Serie	Material	Parte	Color	Tamaño	Tipo
172.	5 Plástico	3 Tapa Hembra 4 Tapa Macho	5 Negro	1 6 : 1/4"	AA



TAPA HEMBRA						
(T)	ROJO	AZUL	AMARILLO	VERDE	NEGRO	BLANCO
6	*	*	*	*	172.5351AA	*



TAPA MACHO						
(T)	ROJO	AZUL	AMARILLO	VERDE	NEGRO	BLANCO
6	*	*	*	*	172.5451AA	*

* Otros colores disponibles bajo pedido.