



SERIE 105 PSH

ISO 7241-A
PUSH PULL

INTEVA

Fabricado según las normas ISO 7241-A e ISO 5675.

ESPECIFICACIONES TÉCNICAS

Presión de trabajo:	Hasta 300 Bar	
Materiales:	Cuerpo:	Acero al Carbono EN 10277-3
	Tóricas:	NBR / VITON / EPDM
	Antiextrusión:	PTFE
	Muelles:	EN 10270-1/SH
	Bolas:	AISI 1010/1015
Roscas Disponibles:	BSP / NPTF / ISO 11926 (J1926)*	
Sistema de Cierre:	Valvulita de Punzón o bola / C.U.R.P.	
Conexión/Desconexión:	Push Pull	
Conexión Bajo Presión:	No Permitida / Sólo en la versión C.U.R.P.*	

Medidas Disp.: 1/2"

Temperatura de Trabajo (Tóricas)

	NBR	Viton	EPDM
	+100°C	+200°C	+150°C
	-30°C	-10°C	-40°C

Sectores: Industrial / Agrícola



Aplicaciones: Diseñado para Aceite Hidráulico (Grupo II- 2014/68/UE)

Equivalencia: FASTER PV / CPV - ARGUS SVK - PARKER 4200

*Otras bajo pedido.

REFERENCIA MODELO

Ejemplo:

105.12113 BD

Serie	Material	Parte	Cierre	Tóricas	Tamaño (T)	Rosca
105.	1 Acero C.	1 Macho 2 Hembra	0 Sin 1 Punzón 2 Bola 3 C.U.R.P	0 Sin 1 NBR 2 VITON 3 EPDM	3 13 1/2"	2 letras (ver Tabla de Roscas en pagina 999-1)

105-1

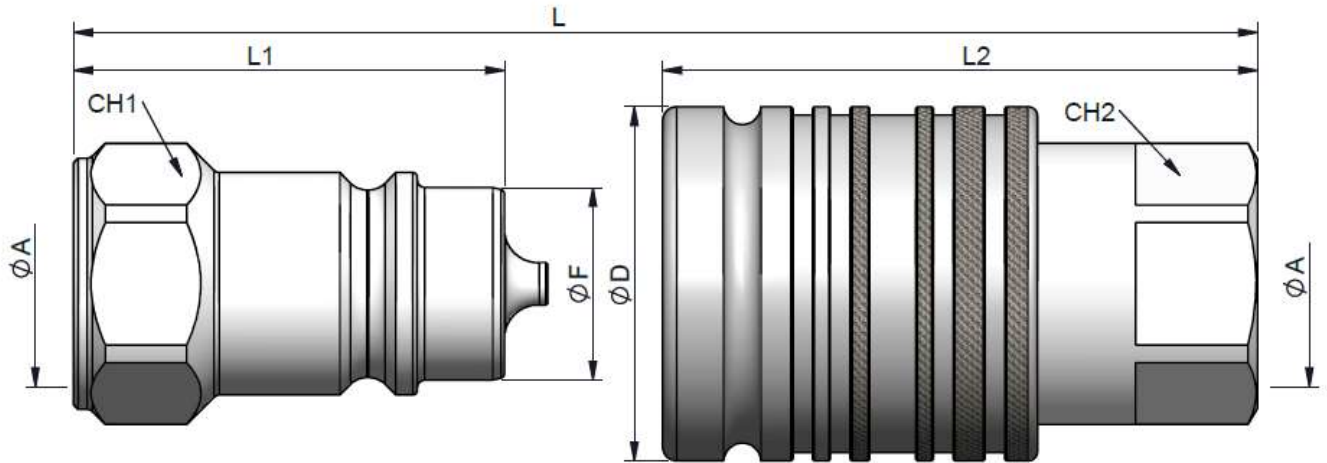


SERIE 105 PSH

ISO 7241-A
PUSH PULL

INTEVA

(T) 13 - 1/2"

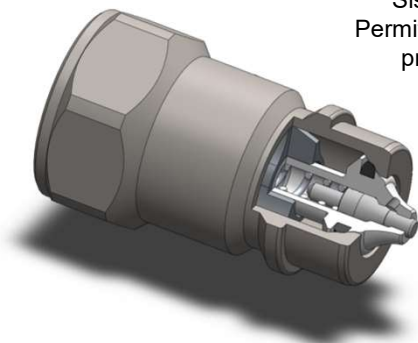


MODELOS MACHO ESTÁNDAR

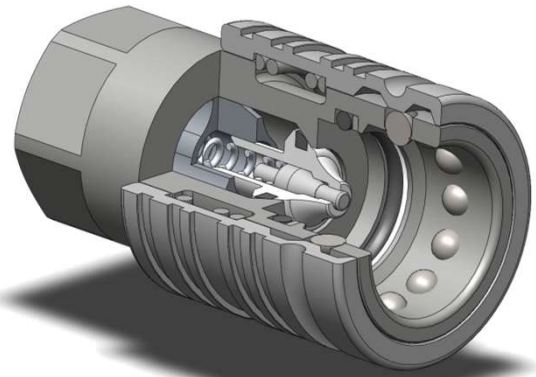
(T)	ØA	REF.		CH1	L1	ØF	L
13	1/2" BSP	101.11113AD		27/30	46	20.56	87.50
	1/2" NPTF	101.11113BD					
	M22X1.5	101.11113NG					
	3/4"-16h UNF (ORB)	101.11113GF					
	7/8"-14h UNF (ORB)	101.11113GH					

MODELOS HEMBRA ESTÁNDAR

(T)	ØA	REF.		CH2	L2	ØD	L
13	1/2" BSP	105.12113AD		27	63.5	37.80	87.50
	1/2" NPTF	105.12113BD					
	M22X1.5	105.12113NG					



Sistema C.U.R.P.
Permite la conexión bajo
presión residual



105-2



SERIE 105 PSH

TAPONES
Y TAPAS

INTEVA

Diseñados para proteger a la hembra y al macho mientras están desconectados
Fabricados según la norma ISO 7241-A e ISO 5675.

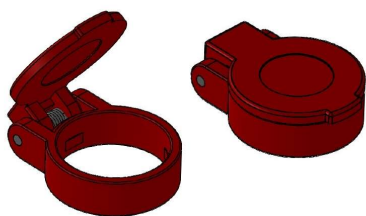
REFERENCIA MODELO / DIMENSIONES

Ejemplo:

105.5413 AA

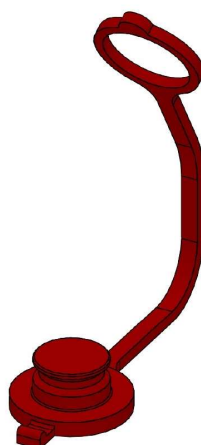
Serie	Material	Parte	Color	Tamaño	Tipo
101.	5 Plástico	3 Tapón	0 Metal	3 13 1/2"	AA
105.		4 Tapa	1 Rojo 2 Azul 3 Amarillo 4 Verde 5 Negro 6 Blanco		

(T) 13 – PLÁSTICO



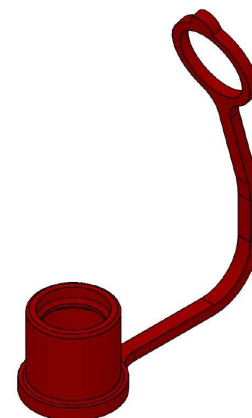
TAPA AUTOMÁTICA

(T)	ROJO	AZ	AM	V	N	B
13	105.5413AA	*	*	*	*	*



TAPÓN (Hembra)

(T)	ROJO	AZ	AM	V	N	B
13	101.5313AA	*	*	*	*	*

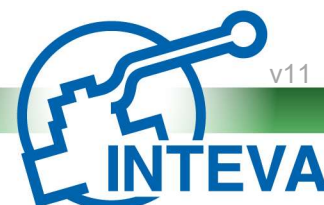


TAPA (Macho)

(T)	ROJO	AZ	AM	V	N	B
13	101.5413AA	*	*	*	*	*

* Disponible bajo pedido mínimo.

105-3



INTEVA se reserva el derecho a hacer modificaciones en sus productos sin previa notificación. Cualquier alteración externa o interna en nuestros productos anulará automáticamente la garantía.