



SERIE 109 SMP ALTA PRESIÓN



ESPECIFICACIONES TÉCNICAS

Presión de trabajo:	Hasta 410 Bar	
Materiales:	Cuerpo:	Acero al carbono EN 10277-3
	Tóricas:	NBR / VITON / EPDM
	Antiextrusión:	PTFE
	Muelles:	EN 10270-3/-1/SH
	Bolas:	AISI 1010/1015 / 316
Roscas Disponibles:	BSP / NPTF / ISO 11926 (J1926)	
Sistema de Cierre:	Valvulita de Punzón o de bola.	
Conexión:	Retracción camisa y presionar	
Desconexión:	Retracción camisa	
Conexión Bajo Presión:	No Permitida	
Aplicaciones:	Diseñado para Aceite Hidráulico (Grupo II-2014/68/UE)	
Equivalencia:	PARKER SM Series	

Medidas Disp.: 1/4" a 3/4"

Temperatura de Trabajo (Tóricas)

	NBR	Viton	EPDM
	+100°C	+200°C	+150°C
	-30°C	-10°C	-40°C

Sectores:

Acero al Carbono → Industrial



Acero Inoxidable → Industrial / Químico / Petrolero



*Otras bajo pedido.

REFERENCIA MODELO

Ejemplo:

109.12111 BB

Serie	Material	Parte	Cierre	Tóricas	Tamaño (T)	Rosca
109.	1 Acero C.	1 Macho	0 Sin	0 Sin	1 6	1/4"
	2 AISI316	2 Hembra	1 Punzón	1 NBR	3 13	1/2"
			2 Bola	2 VITON	4 20	3/4"
				3 EPDM		

109-1

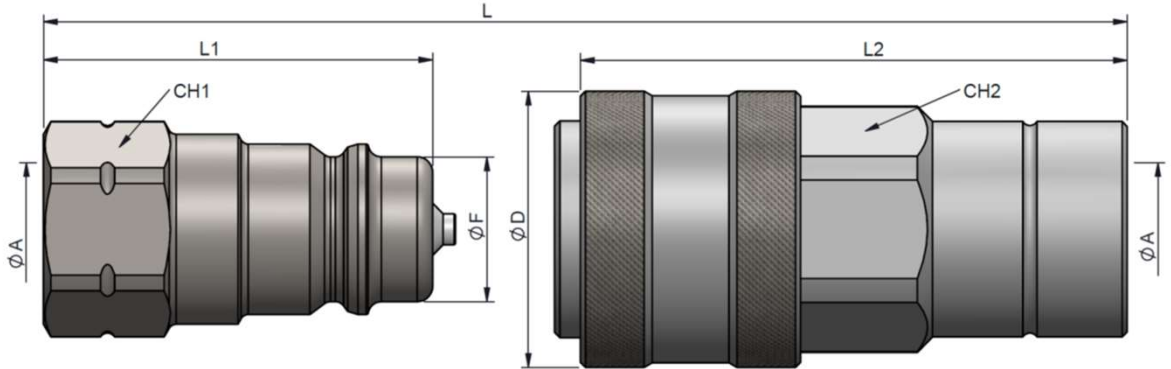


SERIE 109

SMP ALTA PRESIÓN



(T) 6 - 1/4"



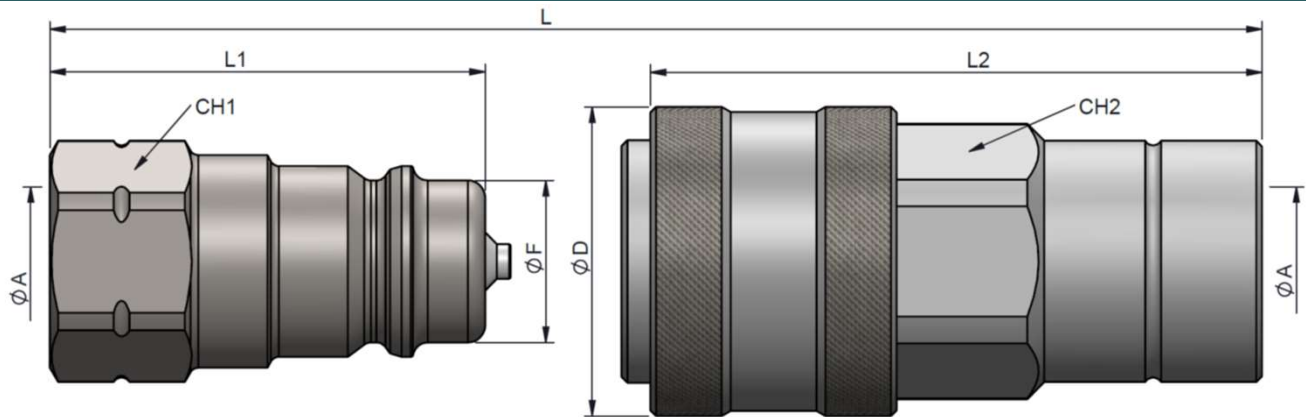
MODELOS MACHO ESTÁNDAR

(T)	ØA	REF.		CH1	L1	ØF	L
6	1/4" BSP	109.11111AB	410	19	38	14	76
	1/4" NPTF	109.11111BB					

MODELOS HEMBRA ESTÁNDAR

(T)	ØA	REF.		CH2	L2	ØD	L
6	1/4" BSP	109.12111AB	410	19	58	27	76
	1/4" NPTF	109.12111BB					

(T) 13 - 1/2"



MODELOS MACHO ESTÁNDAR

(T)	ØA	REF.		CH1	L1	ØF	L
13	1/2" BSP	109.11113AD	410	27	46	23.50	92
	1/2" NPTF	109.11113BD					
	3/4" - 16h UNF (ORB)	109.11113GF					
	7/8" - 14h UNF (ORB)	109.11113GH					

MODELOS HEMBRA ESTÁNDAR

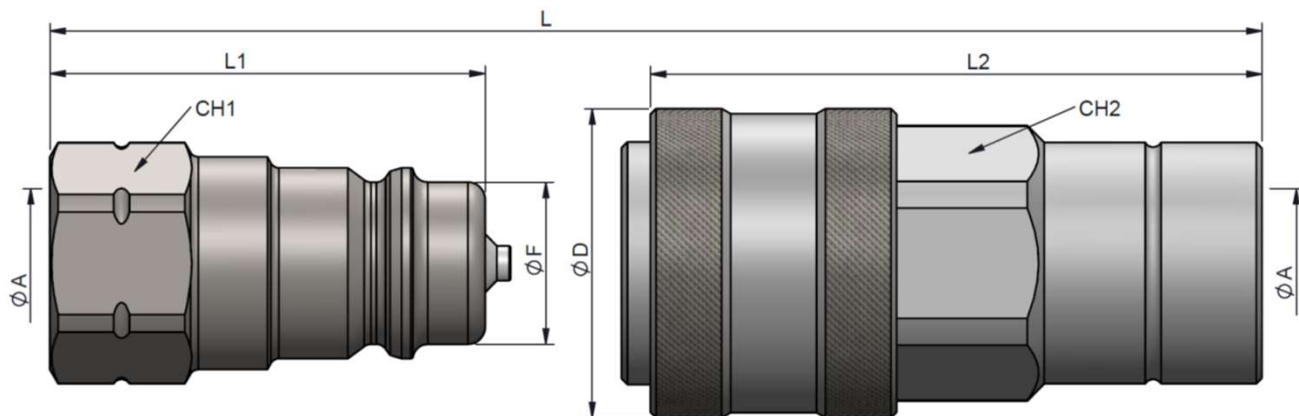
(T)	ØA	REF.		CH2	L2	ØD	L
13	1/2" BSP	109.12113AD	410	27	74	42	92
	1/2" NPTF	109.12113BD					
	3/4" - 16h UNF (ORB)	109.12113GF					
	7/8" - 14h UNF (ORB)	109.12113GH					



SERIE 109

SMP ALTA PRESIÓN

(T) 20 - 3/4"



MODELOS MACHO ESTÁNDAR

(T)	ØA	REF.		CH1	L1	ØF	L
19	3/4" BSP	109.11114AE	310	36	56	31.50	112
	3/4" NPTF	109.11114BE					
	1 1/16"- 12h UN (ORB)	109.11114GK					

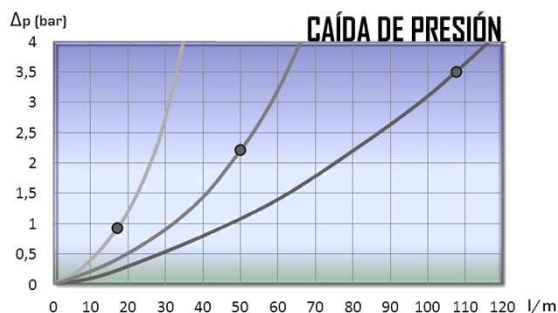
MODELOS HEMBRA ESTÁNDAR

(T)	ØA	REF.		CH2	L2	ØD	L
19	3/4" BSP	109.12114AE	310	36	90	52	112
	3/4" NPTF	109.12114BE					
	1 1/16"- 12h UN (ORB)	109.12114GK					

DATOS TÉCNICOS

(T)	Caudal	Mín. Presión de Rotura (Bar)			Máx- Presión de trabajo
		Macho	Hembra	Conectados	Bar
6	15 l/m	1500	1600	1300	410
13	50 l/m	1400	1500	1300	410
19	110 l/m	1250	1400	1250	310

Prueba realizada según ISO 18869



109-3

INTEVA se reserva el derecho a hacer modificaciones en sus productos sin previa notificación. Cualquier alteración externa o interna en nuestros productos anulará automáticamente la garantía.

