



# SERIE 206

## SRK

DIN2353



Roscas DIN2353. Otras bajo pedido.  
Disponible en AISI 316 bajo pedido y cantidades mínimas.

### • Materiales

Cuerpo: *Acero al carbono EN -10277-3 / AISI 316L*

Tóricas: **NBR, Viton o EPDM**

Antiextrusión: **PTFE**

Muelles: *Acero al carbono DIN 17233/84(B)*

• **Aplicaciones:** Diseñado para Aceite Hidráulico.  
Apto para martillo.

• **Equivalencia:** Voswinkel Serie RH  
Argus Serie RK

### • Temperatura de trabajo (Tóricas)

	NBR	Viton	EPDM
	+100°C	+200°C	+150°C
	-30°C	-10°C	-40°C

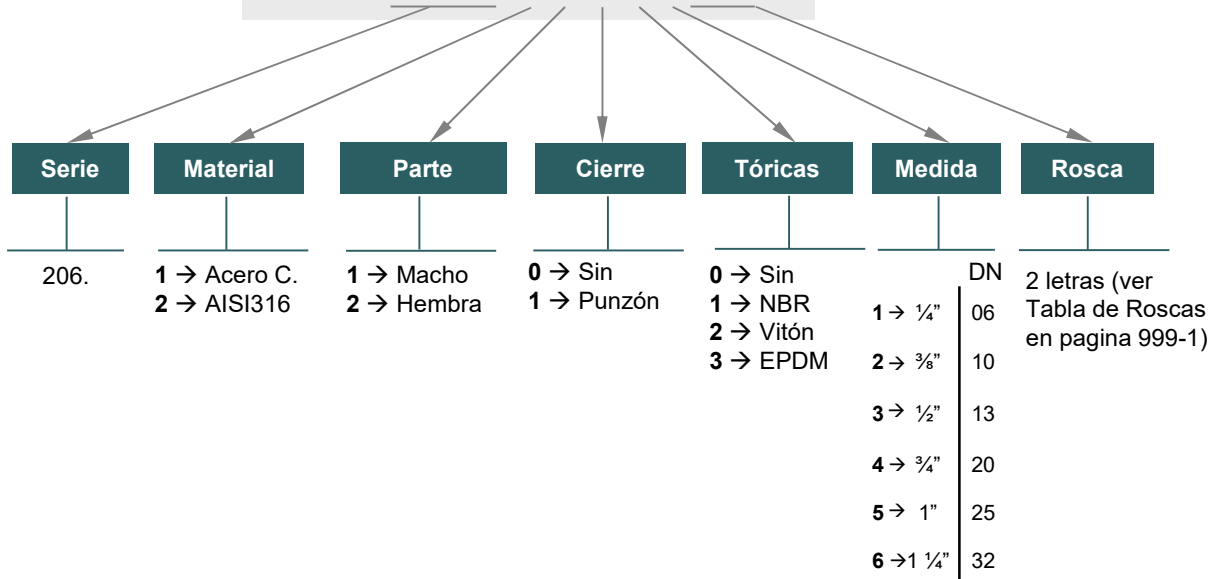
• **Sectores:** Industrial, Agrícola, Maquinaria de construcción.



### REFERENCIA MODELO

Ejemplo:

## 206.12115 AF



206-1





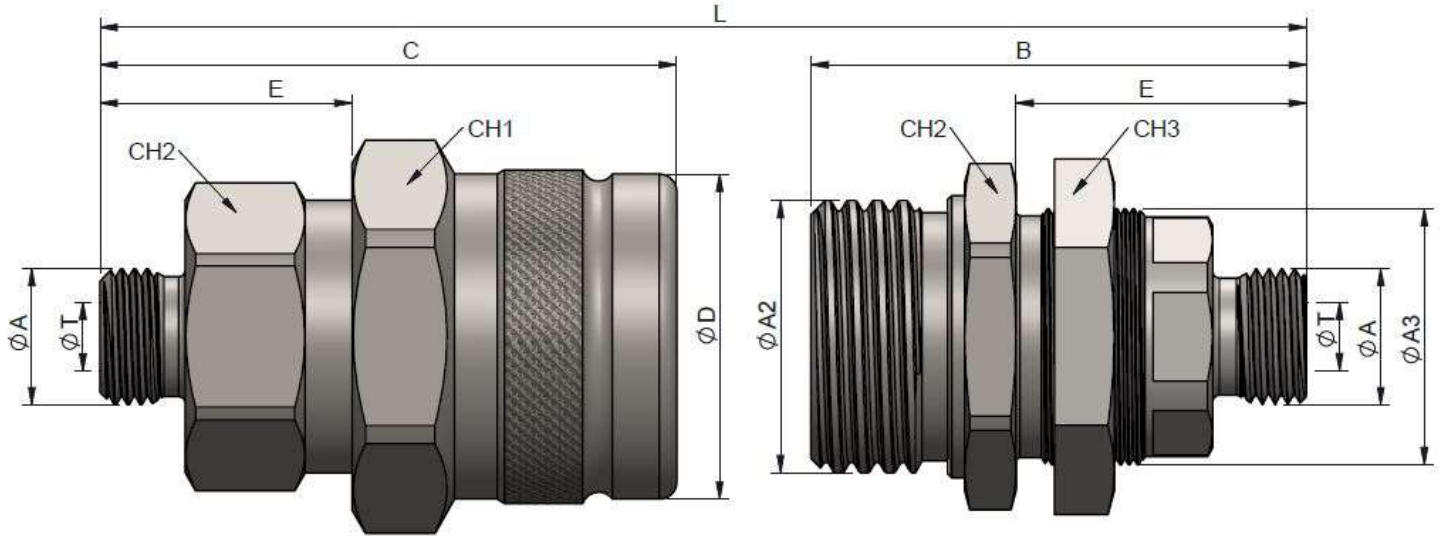
# SERIE 206

## SRK

DIN2353



### DN10



MODELOS MACHO ESTÁNDAR

MODELOS HEMBRA ESTÁNDAR

DN	ØA	ØT	REF.		CH1	CH2	C	ØD	E	L	DN	ØA	ØT	REF.		ØA2	ØA3	CH2	CH3	E	B	L
10	M14x1.5	8L	206.11112JC		41	32	67.5	38	29.5	111.5	10	M14x1.5	8L	206.12112JC		32x3	M30x1	36	36	34	58	111.5
	M16x1.5	10L	206.11112JD									M16x1.5	10L	206.12112JD								
	M18x1.5	12L	206.11112JE									M18x1.5	12L	206.12112JE								
	M18x1.5	10S	206.11112KE									M18x1.5	10S	206.12112KE								
	M20x1.5	12S	206.11112KF									M20x1.5	12S	206.12112KF								
	M22x1.5	15L	206.11112JG									M22x1.5	15L	206.12112JG								
	M22x1.5	14S	206.11112KG									M22x1.5	14S	206.12112KG								
	M24x1.5	16S	206.11112KH									M24x1.5	16S	206.12112KH								



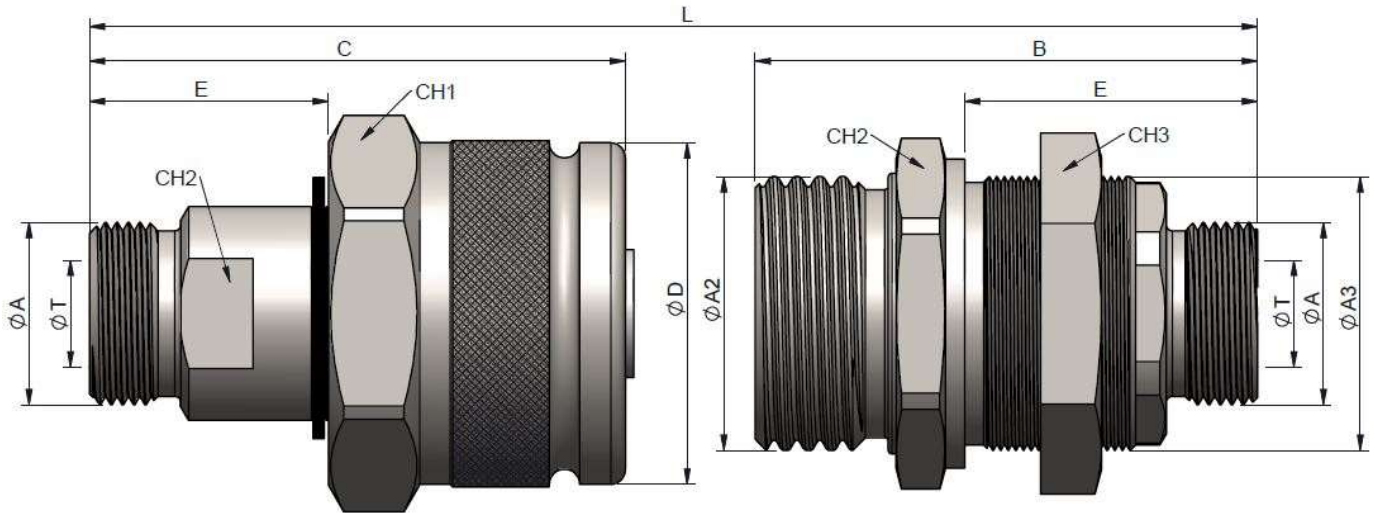
# SERIE 206

## SRK

DIN2353



**DN13**



MODELOS MACHO ESTÁNDAR

MODELOS HEMBRA ESTÁNDAR

DN	ØA	ØT	REF.		CH1	CH2	C	ØD	E	L	DN	ØA	ØT	REF.		ØA2	ØA3	CH2	CH3	E	B	L
13	M18x1.5	12L	206.11113JE		46	41	70.4	44.8	31.4	127.5	13	M18x1.5	12L	206.12113JE		Rd 36x3	M36x1	41	41	38.5	66	127.5
	M22x1.5	15L	206.11113JG									M22x1.5	15L	206.12113JG								
	M22x1.5	14S	206.11113KG									M22x1.5	14S	206.12113KG								
	M24x1.5	16S	206.11113KH									M24x1.5	16S	206.12113KH								
	M26x1.5	18L	206.11113JI									M26x1.5	18L	206.12113JI								

**206-2**

INTEVA se reserva el derecho a hacer modificaciones en sus productos sin previa notificación. Cualquier alteración externa o interna en nuestros productos anulará automáticamente la garantía.



v8



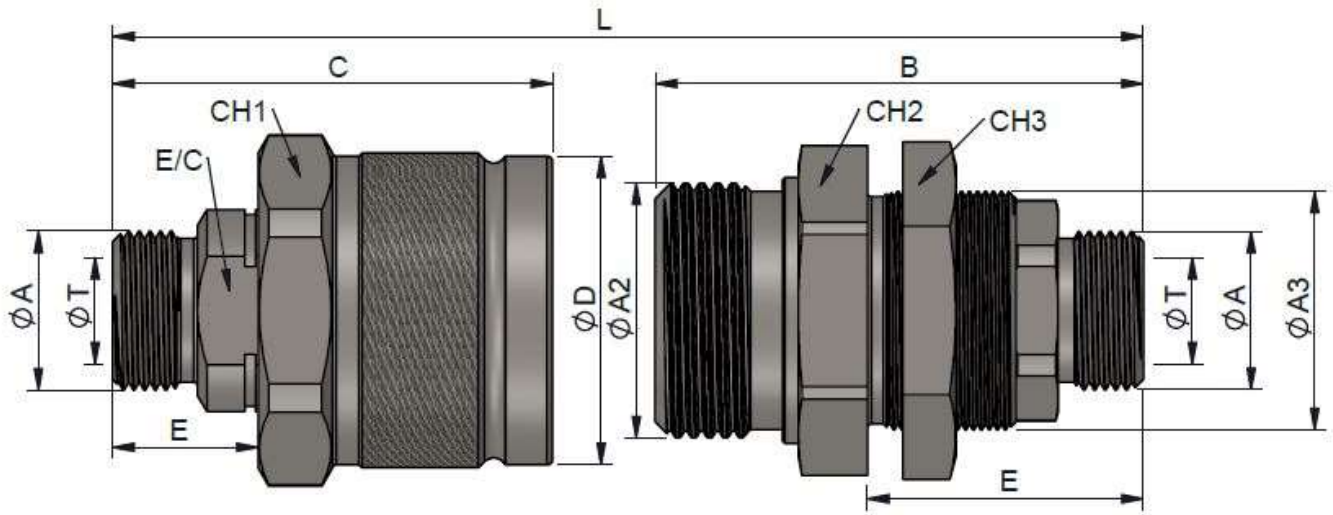
# SERIE 206

## SRK

DIN2353



DN20



MODELOS MACHO ESTÁNDAR

MODELOS HEMBRA ESTÁNDAR

DN	ØA	ØT	REF.		CH1	E/C	C	ØD	E	L	DN	ØA	ØT	REF.		ØA2	ØA3	CH2	CH3	E	B	L
20	M26x1.5	18L	206.11114JI	320Bar	60	32	82.9	58	27.4	140	20	M26x1.5	18L	206.12114JI	320Bar	Rd 48x3	M45x1.5	55	55	52	92	140
	M30x2	22L	206.11114JJ									M30x2	22L	206.12114JJ								
	M30x2	20S	206.11114KJ									M30x2	20S	206.12114KJ								
	M36x2	25S	206.11114KK									M36x2	25S	206.12114KK								

206-2

INTEVA se reserva el derecho a hacer modificaciones en sus productos sin previa notificación. Cualquier alteración externa o interna en nuestros productos anulará automáticamente la garantía.



v8



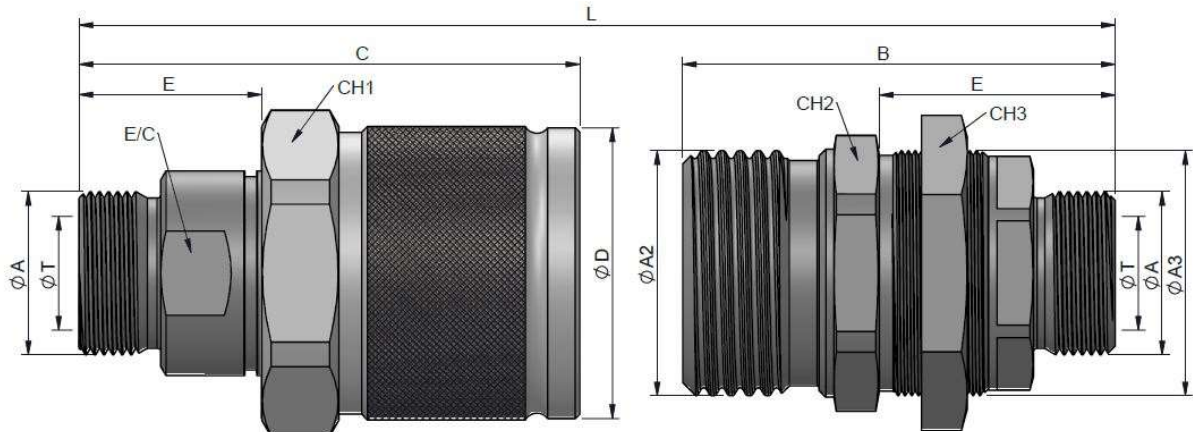
# SERIE 206

## SRK

DIN2353



### DN25

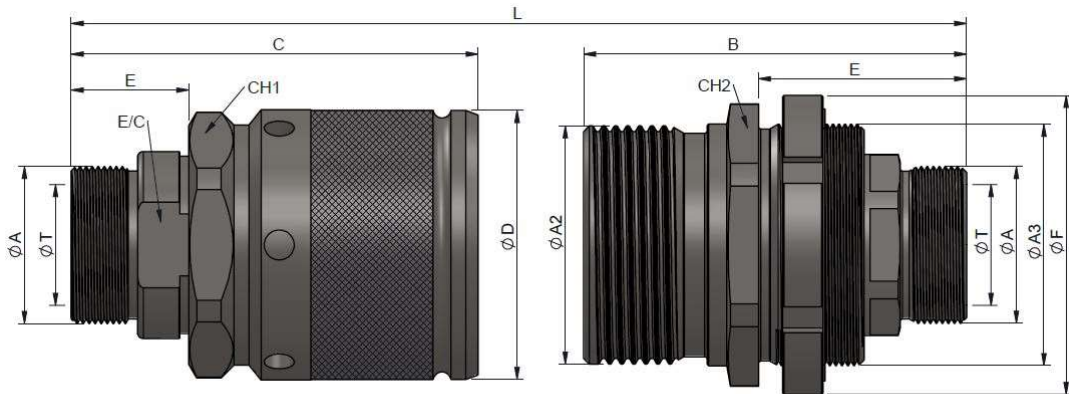


MODELOS MACHO ESTÁNDAR

MODELOS HEMBRA ESTÁNDAR

DN	ØA	ØT	REF.		CH1	E/C	C	ØD	E	L	DN	ØA	ØT	REF.		ØA2	ØA3	CH2	CH3	E	B	L		
25	M30x2	22L	206.11115JJ								300Bar	M30x2	22L	206.12115JJ										
	M30x2	20S	206.11115KJ									M30x2	20S	206.12115KJ										
	M36x2	28L	206.11115JK		65	41	110.2	63.9	40.2	184		300Bar Rd	M36x2	28L	206.12115JK		54x4	M54x1.5	55	60	51.9	95.2	184	
	M36x2	25S	206.11115KK										M36x2	25S	206.12115KK									
	M42x2	30S	206.11115KL										M42x2	30S	206.12115KL									

### DN32



MODELOS MACHO ESTÁNDAR

MODELOS HEMBRA ESTÁNDAR

DN	ØA	ØT	REF.		CH1	E/C	C	ØD	E	L	DN	ØA	ØT	REF.		ØA2	ØA3	CH2	ØF	E	B	L	
32	M45x2	35L	206.11116JM								420Bar	M45x2	35L	206.12116JM									
	M52x2	38S	206.11116KN		80	55	135	89	39	223		420Bar Rd	M52x2	38S	206.12116KN		79x4	M80x2	85	100	69	127	223



# SERIE 206

## SRK

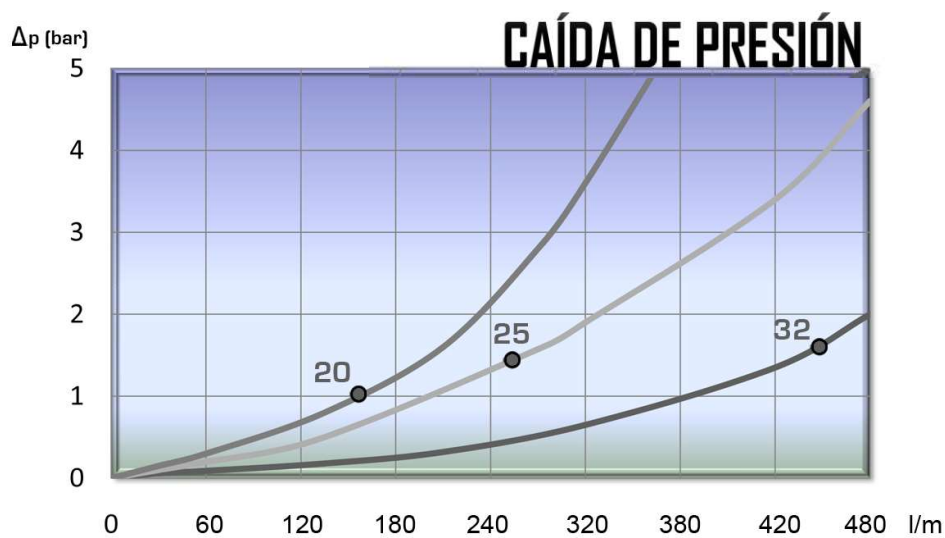
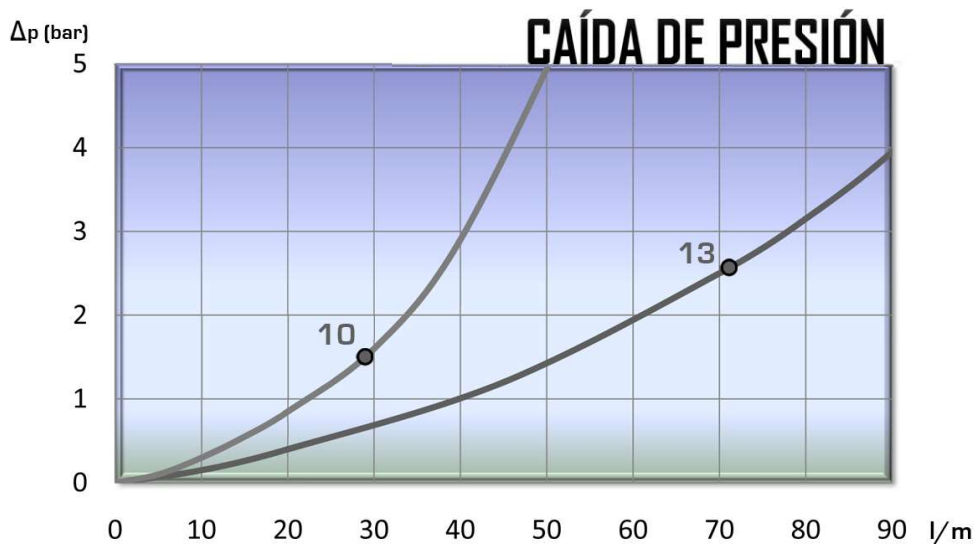
DIN2353



### DATOS TÉCNICOS

DN	caudal	Minima Presión de Rotura(Bar)			Presión de trabajo(Bar)
		Macho	Hembra	Conectados	
10	29 l/m	1500	1580	1600	400 Bar
13	72 l/m	1200	1150	1200	300 Bar
20	135 l/m	1250	1300	1280	320 Bar
25	250 l/m	1200	1150	1200	300 Bar
32	430 l/m	1550	1600	1680	420 Bar

Prueba realizada según ISO 18869



206-7



# SERIE 206

## SRK

TAPONES  
Y TAPAS

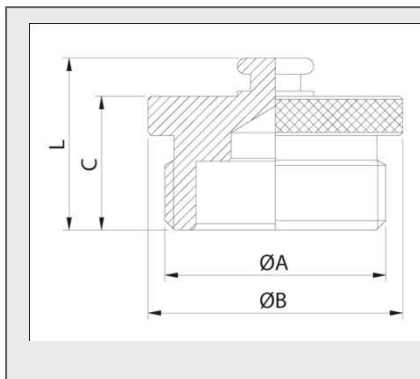
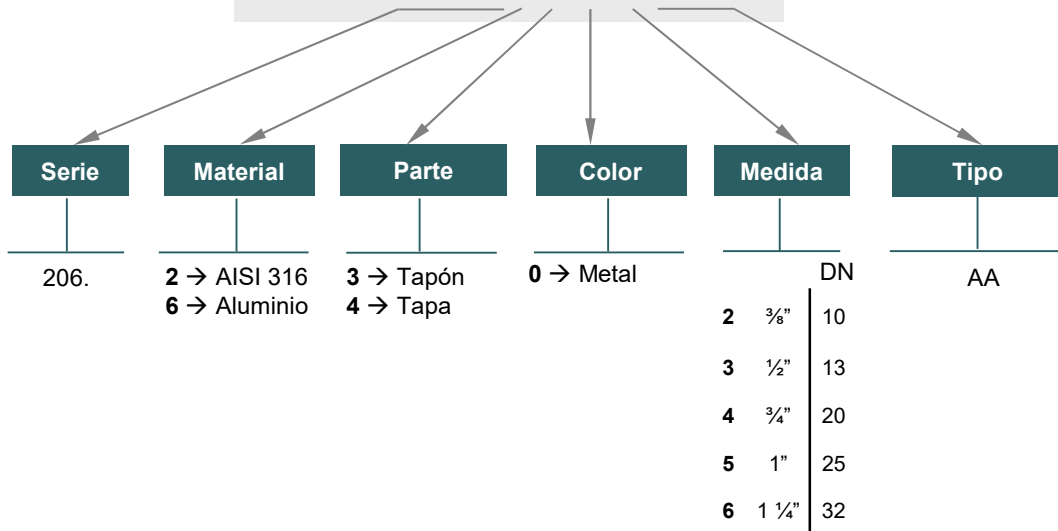


SRK SERIES TAPONES y TAPAS han sido diseñados para proteger la Hembra y el Macho cuando están desconectados.

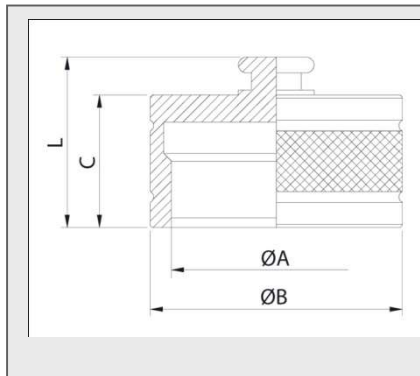
### REFERENCIA MODELO

Ejemplo:

## 206.6403 AA



TAPÓN					
DN	REF.	ØA	ØB	C	L
10	206.6302AA	32x3	39	25	31
13	206.6303AA	36x3	44,5	25	31
20	206.6304AA	48x3	59	32	38
25	206.6305AA	54x4	64	39	45
32	206.6306AA	79x4	89,5	44	50



TAPA					
DN	REF.	ØA	ØB	C	L
10	206.6402AA	32x3	39	26	32
13	206.6403AA	36x3	44,5	24	30
20	206.6404AA	48x3	59	34	40
25	206.6405AA	54x4	64	42	48
32	206.6406AA	79x4	89,5	74	80