



SERIE 452

V2CR

VÁLVULA 2 VÍAS
CON ROSCA PARA
FIJACIÓN EN PANELES

ESPECIFICACIONES TÉCNICAS

Características: Con Rosca Pasatabique y tuerca para acoplamiento en paneles.



Presión de trabajo: Hasta 500 Bar

Medidas Disp.: 1/4" a 1"

Materiales: Cuerpo: Acero al Carbono EN 10277-3

Temperatura de Trabajo (Tóricas)

Tóricas: NBR / VITÓN / EPDM

	NBR	Viton	EPDM
+	+100°C	+200°C	+150°C
-	-30°C	-10°C	-40°C

Asientos: Poliamida 6

Maneta: Zamak - 5

Roscas Disponibles: BSP / NPTF / ISO 11926 (J1926)
DIN 2353 (ISO 8434-1)

Sectores: Industrial / Agrícola

Agujeros de Anclaje: Laterales

Aplicaciones: Diseñado para Aceite Hidráulico (Grupo II- 2014/68/UE)



Equivalencia: INTEVA ESTÁNDAR

REFERENCIA MODELO

Ejemplo:

452.1012 AC

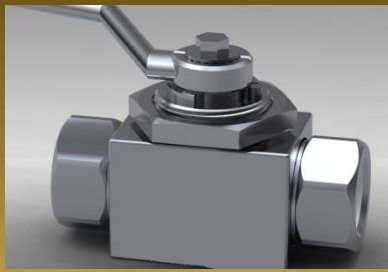
Serie	Material	Agujeros A.	Tóricas	Tamaño (T)	Rosca
452.	1 Acero C.	0 No	1 NBR	1 6	1/4"
		1 Si	2 VITÓN	2 10	3/8"
			3 EPDM	3 13	1/2"
				4 20	3/4"
				5 25	1"

2 letras (ver Tabla de Roscas en pág. 999-1)

452-1

INTEVA se reserva el derecho a hacer modificaciones en sus productos sin previa notificación. Cualquier alteración externa o interna en nuestros productos anulará automáticamente la garantía.

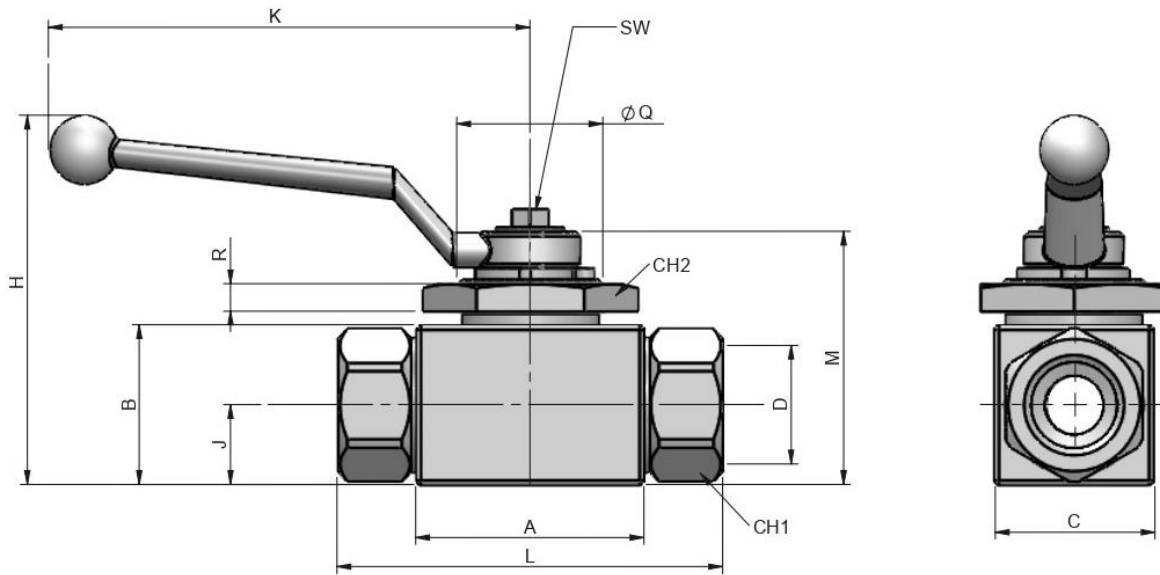




SERIE 452

V2CR

VÁLVULA 2 VÍAS
BSP / NPTF / ISO 11926 (J1926)
DIN 2353 (ISO 8434-1)



(T)	D	REF.		CH1	CH2	L	A	B	M	K	H	J	C	SW	R	Ø Q
6	1/4" BSP	452.1011AB	500	22	30	72.60	40	35	45.50	105.50	71	13	26	8.90	6	M32x1.5
	1/4" NPTF	452.1011BB														
	7/16"- 20h UNF (ORB)	452.1011GA														
	M12x1.5 6L	452.1011JB														
	M14x1.5 8L	452.1011JC														
	M16x1.5 10L	452.1011JD														
M16x1.5 8S	452.1011KD															
10	3/8" BSP	452.1012AC	500	27	41	77.40	45	40	50.50	105.50	76	16	32	8.90	6	M32x1.5
	3/8" NPTF	452.1012BC														
	9/16"- 18h UNF (ORB)	452.1012GC														
	M16x1.5 10L	452.1012JD														
	M18x1.5 12L	452.1012JE														
	M22x1.5 15L	452.1012JG														
M20x1.5 12S	452.1012KF															
M22x1.5 14S	452.1012KG															
13	1/2" BSP	452.1013AD	500	30	41	84.50	50	45	55.50	105.50	81	17.50	35	8.90	6	M32x1.5
	1/2" NPTF	452.1013BD														
	3/4"- 16h UNF (ORB)	452.1013GF														
	M22x1.5 15L	452.1013JG														
	M26x1.5 18L	452.1013JI														
	M24x1.5 16S	452.1013KH														
M30x2 20S	452.1013KJ															
20	3/4" BSP	452.1014AE	400	41	50	93.40	60	58	73	159.50	108	23	50	13.90	6	M45x1.5
	3/4" NPTF	452.1014BE														
	1 1/16"- 12h UN (ORB)	452.1014GK														
	M30x2 22L	452.1014JJ														
	M30x2 20S	452.1014KJ														
M36x2 25S	452.1014KK															
25	1" BSP	452.1015AF	350	46	50	114.50	65	65	80	159.50	115	27.50	57	13.90	6	M45x1.5
	1" NPTF	452.1015BF														
	1 5/16"- 12h UN (ORB)	452.1015GO														
	M36x2 28L	452.1015JK														

452-2

