



SERIE 402 V2MT

VÁLVULA 2 VÍAS: M – M
ACERO AL CARBONO
DIN 2353 (ISO 8434-1)

ESPECIFICACIONES TÉCNICAS

Presión de trabajo: Hasta 500 Bar

Materiales: Cuerpo: Acero al Carbono EN 10277-3

Tóricas: NBR / VITÓN / EPDM

Asientos: NYLON

Maneta: Zamak - 5

Roscas Disponibles: DIN 2353 (ISO 8434-1)

Agujeros de Anclaje: Laterales o ISO 5211 (Montaje actuadores)*

Aplicaciones: Diseñado para Aceite Hidráulico (Grupo II- 2014/68/UE)

Equivalencia: PISTER BKH / MHA BKA / HYDAC KHB / DMIC DVH

Medidas Disp.: 1/4" a 1"

Temperatura de Trabajo (Tóricas)

	NBR	Viton	EPDM
	+100°C	+200°C	+150°C
	-30°C	-10°C	-40°C

Sectores: Industrial / Agrícola



REFERENCIA MODELO

Ejemplo:

402.1113 JG F03

Serie	Material	Agujeros A.	Tóricas	Tamaño (T)	Rosca	ISO 5211*
402.	1 Acero C.	0 No	1 NBR	1 6	2 letras (ver Tabla de Roscas en pág. 999-1)	-
		1 Si	2 Vitón	2 10		F03
			3 EPDM	3 13		F04
				4 20		F05
				5 25		

*Si se selecciona la opción de Agujeros de anclaje según ISO 5211, no es posible seleccionar la opción de Agujeros de anclaje laterales

402-3

INTEVA se reserva el derecho a hacer modificaciones en sus productos sin previa notificación. Cualquier alteración externa o interna en nuestros productos anulará automáticamente la garantía.

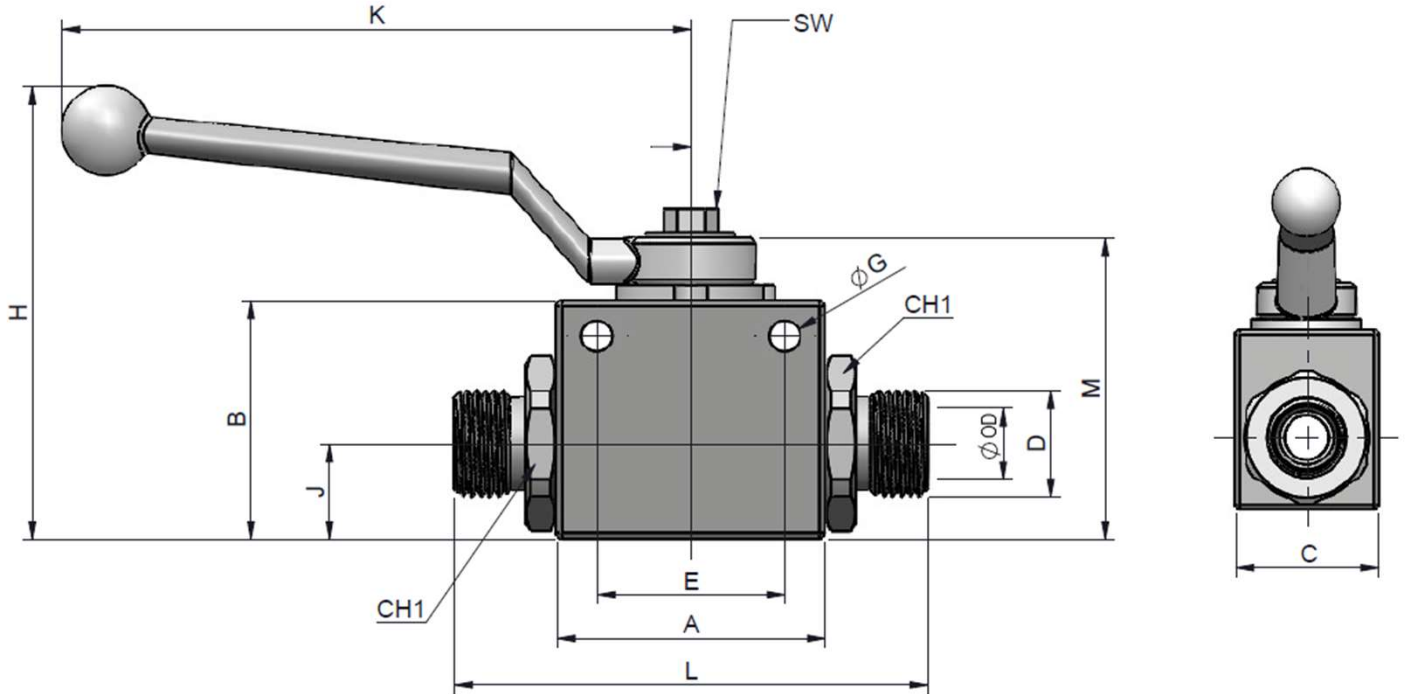




SERIE 402

V2MT

VÁLVULA 2 VÍAS: M – M
ACERO AL CARBONO
DIN 2353 (ISO 8434-1)



(T)	D	OD	Con A.F.	Sin A.F.		CH1	L	A	B	M	K	H	J	C	SW	Ø G	E
6	M12x1.5	6L	402.1111JB	402.1011JB		22	79	40	35	45.50	106	71	13	26	9	4.50	320
	M14x1.5	8L	402.1111JC	402.1011JC			80										
	M16x1.5	8S	402.1111KD	402.1011KD			80										
	M18x1.5	10S	402.1111KE	402.1011KE			80										
10	M16x1.5	10L	402.1112JD	402.1012JD	500	27	77	45	35	50.50	106	76	16	32	9	5.20	320
	M18x1.5	12L	402.1112JE	402.1012JE			80										
	M22x1.5	15L	402.1112JG	402.1012JG			80										
	M20x1.5	12S	402.1112KF	402.1012KF			80										
13	M22x1.5	14S	402.1112KG	402.1012KG		30	93	50	45	55.50	106	81	17.50	35	9	6.50	38.50
	M22x1.5	15L	402.1113JG	402.1013JG													
	M26x1.5	18L	402.1113JI	402.1013JI													
	M24x1.5	16S	402.1113KH	402.1013KH													
20	M30x2.0	20S	402.1113KJ	402.1013KJ	400	41	108	60	58	73	160	108	23	50	14	6.50	48.50
	M30x2.0	22L	402.1114JJ	402.1014JJ													
	M36x2.0	25S	402.1114KK	402.1014KK													
25	M36x2.0	28L	402.1115JK	402.1015JK	350	46	114	65	65	80	160	115	27.50	57	14	8.50	50.50
	M42x2.0	30S	402.1115KL	402.1015KL			129										