



SERIE 412 ISO 5211

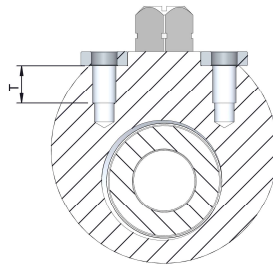
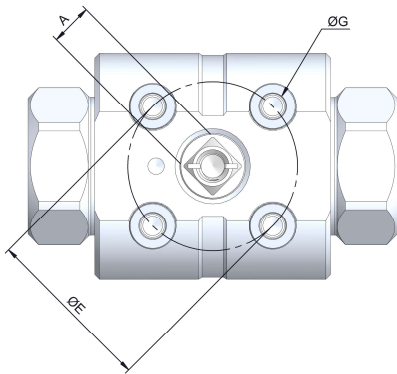
(MONTAJE DIRECTO DE ACTUADORES)

Sistema de anclaje para el montaje directo de actuadores de giro parcial. Disponible en nuestras válvulas de 2 vías, en todas las medidas y roscas.

Ejemplo:

412.1016 AG F03

Serie	Material	Agujeros A.	Tóricas	Tamaño (T)	Rosca	ISO 5211	
412.	1 Acero C.	0 No	1 NBR	2 10	3/8"	2 letras (ver Tabla de Roscas en pág. 999-1)	F03
	2 AISI316		2 VITÓN	3 13		1/2"	F04
	3 AISI303		3 EPDM	4 20		3/4"	F05
				5 25	1"	F06	
				6 32	1 1/4"	F07	
				7 40	1 1/2"		
				8 50	2"		



V2RD

(T)	TIPO	A	ØG	ØE	T	Par máx (Nm)
10	F03	8.9	M5	36	12	32
13	F03	8.9	M5	36	12	32
20	F04	13.9	M5	42	12	63
	F05	13.9	M6	50	12	125
25	F05	13.9	M6	50	12	125
32	F05	13.9	M6	50	12	125
40	F07	16.9	M8	70	15	250
50	F07	16.9	M8	70	15	250



Las válvulas RD se suministran con suplemento-arandela para facilitar el soporte del actuador.



412-5