



SERIE 402 ISO 5211

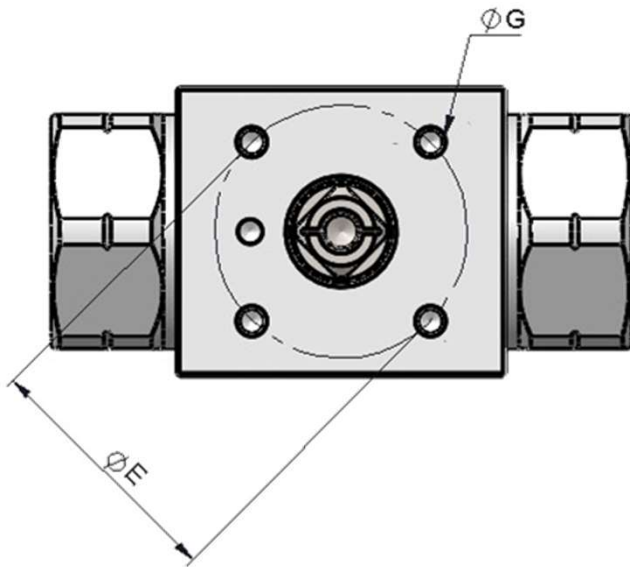
(MONTAJE DIRECTO DE ACTUADORES)

Sistema de anclaje para el montaje directo de actuadores de giro parcial.
Disponibile en nuestras válvulas de 2 vías, en todas las medidas y roscas.

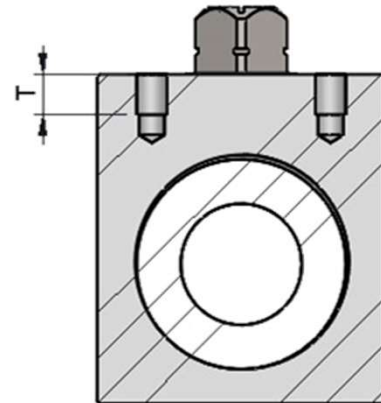
Ejemplo:

402.1015 AB F03

| Serie | Material | Agujeros A. | Tóricas | Tamaño (T) | Rosca | ISO 5211* | |
|-------|------------|-------------|---------|------------|-------|---|-----|
| 402. | 1 Acero C. | 0 No | 1 NBR | 1 6 | 1/4" | 2 letras (ver Tabla de Roscas en pág. 999-1) | - |
| | | 1 Si | 2 Vitón | 2 10 | 3/8" | | F03 |
| | | | 3 EPDM | 3 13 | 1/2" | | F04 |
| | | | | 4 20 | 3/4" | | F05 |
| | | | | 5 25 | 1" | | |



V2RH - V2MT



| (T) | TIPO | ØG | ØE | T | Par Max (N m) |
|-----|------|----|----|----|---------------|
| 10 | F03 | M5 | 36 | 12 | 32 |
| 13 | F03 | M5 | 36 | 12 | 32 |
| 20 | F04 | M5 | 42 | 12 | 63 |
| | F05 | M6 | 50 | 12 | 125 |
| 25 | F05 | M6 | 50 | 12 | 125 |



*Si se selecciona la opción de Agujeros de anclaje según ISO 5211, no es posible seleccionar la opción de Agujeros de anclaje laterales

402-5

INTEVA se reserva el derecho a hacer modificaciones en sus productos sin previa notificación. Cualquier alteración externa o interna en nuestros productos anulará automáticamente la garantía.

