



# SERIE 402 V2RH

VÁLVULA 2 VÍAS: H - H  
ACERO AL CARBONO  
BSP / NPTF / ISO 11926 (J1926)

## ESPECIFICACIONES TÉCNICAS

<b>Presión de trabajo:</b>	Hasta 500 Bar	
<b>Materiales:</b>	Cuerpo:	Acero al Carbono EN 10277-3
	Tóricas:	NBR / VITÓN / EPDM
	Asientos:	NYLON
	Maneta:	Zamak - 5
<b>Roscas Disponibles:</b>	BSP / NPTF / ISO 11926 (J1926)	
<b>Agujeros de Anclaje:</b>	Laterales o ISO 5211*	
<b>Aplicaciones:</b>	Diseñado para Aceite Hidráulico (Grupo II- 2014/68/UE)	
<b>Equivalencia:</b>	PISTER BKH / MHA BKA / HYDAC KHB / DMIC DVH	

**Medidas Disp.:** 1/4" a 1"

### Temperatura de Trabajo (Tóricas)

	NBR	Viton	EPDM
	+100°C	+200°C	+150°C
	-30°C	-10°C	-40°C

**Sectores:** Industrial / Agrícola



## REFERENCIA MODELO

**Ejemplo:**

# 402.1015 AB F03

Serie	Material	Agujeros A.	Tóricas	Tamaño (T)	Rosca	ISO 5211*
402.	1 Acero C.	0 No	1 NBR	1 6	2 letras (ver Tabla de Roscas en pág. 999-1)	-
		1 Si	2 Vitón	2 10		F03
			3 EPDM	3 13		F04
				4 20		F05
				5 25		

\*Si se selecciona la opción de Agujeros de anclaje según ISO 5211, no es posible seleccionar la opción de Agujeros de anclaje laterales

## 402-1

INTEVA se reserva el derecho a hacer modificaciones en sus productos sin previa notificación. Cualquier alteración externa o interna en nuestros productos anulará automáticamente la garantía.



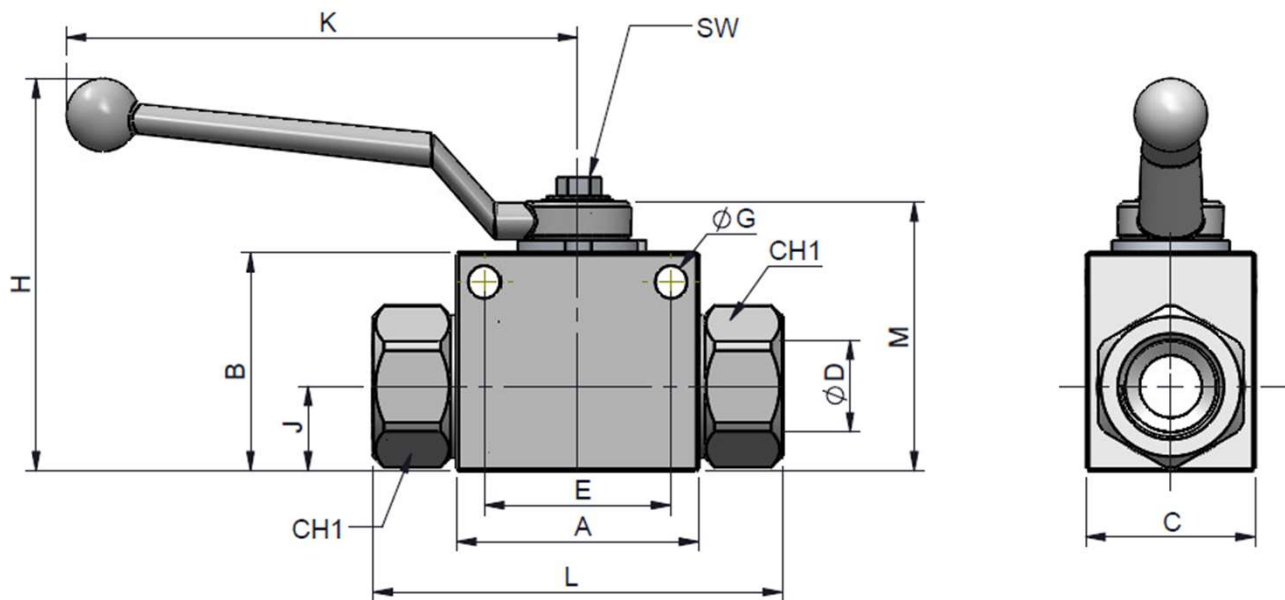
v10



# SERIE 402

## V2RH

VÁLVULA 2 VÍAS: H - H  
ACERO AL CARBONO  
BSP / NPTF / ISO 11926 (J1926)



(T)	D	Con A.F.	Sin A.F.		CH1	L	A	B	M	K	H	J	C	SW	ØG	E
6	1/4" BSP	402.1111AB	402.1011AB	500	22	75	40	35	45.50	105.50	71	13	26	9	4.50	320
	1/4" NPTF	402.1111BB	402.1011.BB													
	7/16"- 20h UNF	402.1111GA	402.1011GA													
10	3/8" BSP	402.1112AC	402.1012AC	500	27	76	45	40	50.50	105.50	76	16	32	9	5.20	320
	3/8" NPTF	402.1112BC	402.1012BC													
	9/16"- 18h UNF	402.1112GC	402.1012GC													
13	1/2" BSP	402.1113AD	402.1013AD	500	30	85	50	45	55.50	105.50	81	17.50	35	9	6.50	38.50
	1/2" NPTF	402.1113BD	402.1013BD													
	3/4"- 16h UNF	402.1113GF	402.1013GF													
20	3/4" BSP	402.1114AE	402.1014AE	400	41	93	60	58	73	159.50	108	23	50	14	6.50	48.50
	3/4" NPTF	402.1114BE	402.1014BE													
	1 1/16"- 12h UN	402.1114GK	402.1014GK													
25	1" BSP	402.1115AF	402.1015AF	350	46	115	65	65	80	159.50	115	27.50	57	14	8.50	50.50
	1" NPTF	402.1115BF	402.1015BF													
	1 1/4" BSP	402.1115AG	402.1015AG													
	1 1/4" NPTF	402.1115BG	402.1015BG													
	1 1/2" BSP	402.1115AH	402.1015AH													
	1 1/2" NPTF	402.1115BH	402.1015BH													
	1 5/16"-12h UN	402.1115GO	402.1015GO													

402-2

INTEVA se reserva el derecho a hacer modificaciones en sus productos sin previa notificación. Cualquier alteración externa o interna en nuestros productos anulará automáticamente la garantía.

