



# SERIE 453

## V3CR

VÁLVULA 3 VÍAS: H – M – H  
BSP

### ESPECIFICACIONES TÉCNICAS

**Características:** Con Rosca Pasatabique y tuerca para acoplamiento en paneles.



**Presión de trabajo:** Hasta 500 Bar

**Medidas Disp.:** 1/4" a 1"

**Materiales:**  
Cuerpo: Acero al Carbono EN 10277-3  
Tóricas: NBR / VITÓN / EPDM  
Asientos: Poliamida 6  
Maneta: Zamak – 5

**Temperatura de Trabajo (Tóricas)**

	NBR	Viton	EPDM
+	+100°C	+200°C	+150°C
-	-30°C	-10°C	-40°C

**Roscas Disponibles:** BSP

**Sectores:** Industrial / Agrícola

**Agujeros de Anclaje:** Laterales

**Aplicaciones:** Diseñado para Aceite Hidráulico (Grupo II- 2014/68/UE)



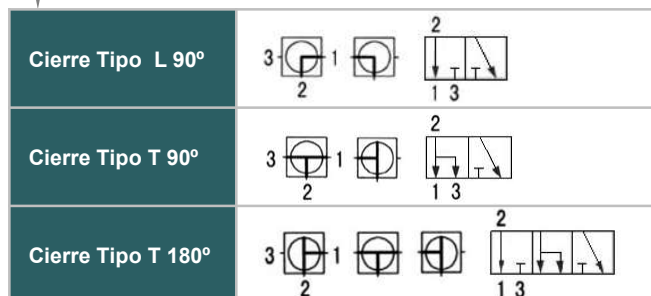
**Equivalencia:** INTEVA ESTÁNDAR

### REFERENCIA MODELO

Ejemplo:

## 453.1014 AE

Serie	Material	Agujeros A.	Tóricas	Tamaño (T)	Rosca
453. L 90°	1 Acero C.	0 No	1 NBR	1 6	1/4" 2 letras (ver Tabla de Roscas en pág. 999-1)
455. T 90°		1 Si	2 VITÓN	2 10	
456. T 180°			3 EPDM	3 13	
				4 20	
				5 25	



Atención: Las conexiones de presión siempre deben realizarse a través del puerto central (2)

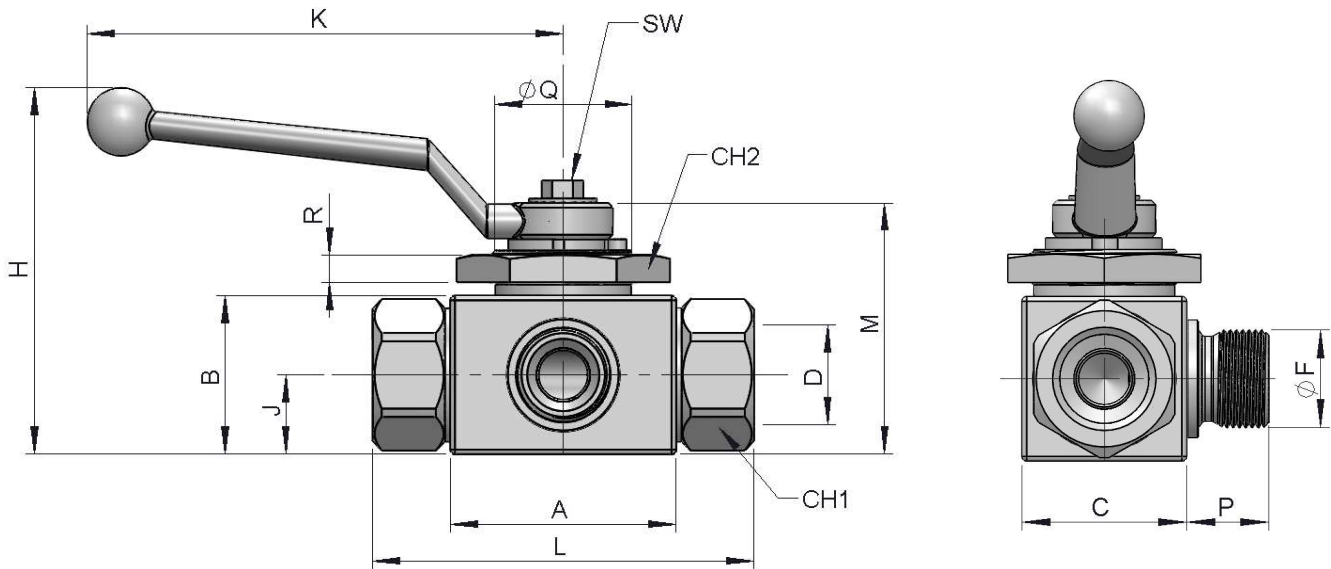
## 453-1



# SERIE 453

## V3CR

VÁLVULA 3 VÍAS: H – M – H  
BSP



(T)	D	REF.		CH1	CH2	L	A	B	M	K	H	J	C	SW	R	Q	P
6	1/4" BSP	453.1011AB	500	22	30	72.60	40	35	45.50	105.50	71	13	26	8.90	6	M32x1.5	13
10	3/8" BSP	453.1012AC		27	41	75.50	45	40	50.50		76	16	32			M32x1.5	15
13	1/2" BSP	453.1013AD		30		84.50	50	45	55.50		81	17.50	35			M32x1.5	17.5
20	3/4" BSP	453.1014AE	400	41	50	93.50	60	58	73	159.50	108	23	50	13.90	6	M45x1.5	19
25	1" BSP	453.1015AF	350	46	50	114.50	65	65	80		115	27.50	57				M45x1.5