



# SERIE 432 ISO 5211

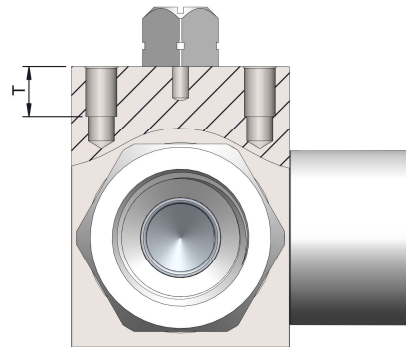
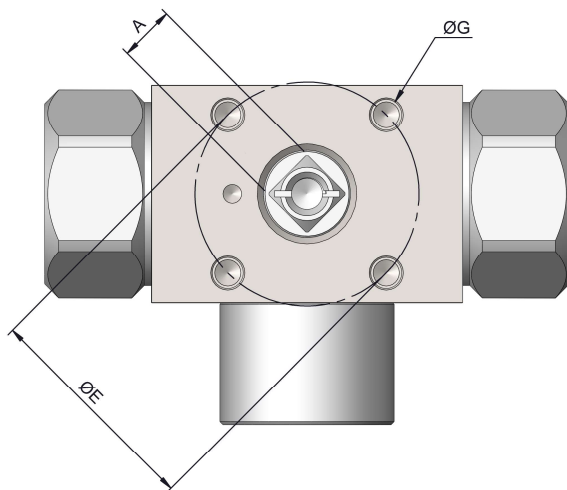
(MONTAJE DIRECTO DE ACTUADORES)

Sistema de anclaje para el montaje directo de actuadores de giro parcial.  
Disponible en nuestras válvulas de 3 vías, en las medidas indicadas.

Ejemplo:

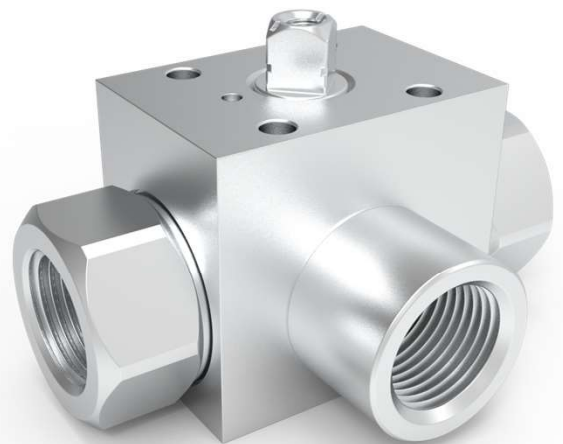
## 432.1012 AC F03

Serie	Material	Agujeros A.	Tóricas	Tamaño (T)	Rosca	ISO 5211*	
432.	1 Acero C.	0 No	1 NBR	2 10	3/8"	2 letras (ver Tabla de Roscas en pág. 999-1)	F03
		1 Si	2 Vitón	3 13	1/2"		F04
			3 EPDM	4 20	3/4"		F05
				5 25	1"		



V3RH – V3MT

(T)	TIPO	A	ØG	ØE	T	Par Max (N m)
10	F03	8.9	M5	36	12	32
13	F03	8.9	M5	36	12	32
20	F04	13.9	M5	42	12	63
	F05	13.9	M6	50	12	125
25	F05	13.9	M6	50	12	125



\*Si se selecciona la opción de Agujeros de anclaje según ISO 5211, no es posible seleccionar la opción de Agujeros de anclaje laterales

402-5



# SERIE 432 ISO 5211

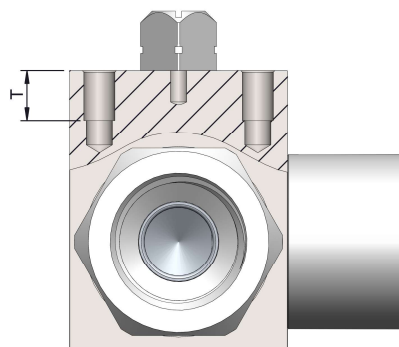
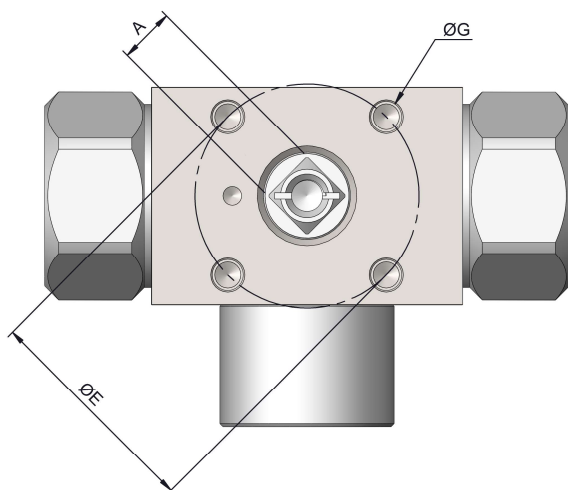
(MONTAJE DIRECTO DE ACTUADORES)

Sistema de anclaje para el montaje directo de actuadores de giro parcial.  
Disponible en nuestras válvulas de 3 vías, en las medidas indicadas.

Ejemplo:

## 432.200212 AC F03

Serie	Material	Agujeros A.	Asiento	Tóricas	Modelo	Tamaño (T)	Rosca	ISO 5211*
432.	2 SS316	0 No	0 Poliamida 6	1 NBR	1 Especial	2 10	2 letras (ver Tabla de Roscas en pág. 999-1)	F03
		1 Si		2 Vitón		3 13		F04
				3 EPDM		4 20		F05
						5 25		



V3RH – V3MT

(T)	TIPO	A	ØG	ØE	T	Par Max (N m)
10	F03	8.9	M5	36	12	32
13	F03	8.9	M5	36	12	32
20	F04	13.9	M5	42	12	63
	F05	13.9	M6	50	12	125
25	F05	13.9	M6	50	12	125



\*Si se selecciona la opción de Agujeros de anclaje según ISO 5211, no es posible seleccionar la opción de Agujeros de anclaje laterales