



SERIE 432 V3RH

VÁLVULA 3 VÍAS: H – H – H
ACERO AL CARBONO
BSP / NPTF / ISO 11926 (J1926)

Disponible con o sin taladros de fijación.
Combinaciones de Roscas disponibles bajo pedido y cantidad mínima.

ESPECIFICACIONES TÉCNICAS

Presión de trabajo:	Hasta 500 Bar	
Materiales:	Cuerpo:	Acero al Carbono EN 10277-3
	Tóricas:	NBR / VITÓN / EPDM
	Asientos:	Poliamida 6
	Maneta:	Zamak – 5
Sistema de Cierre:	Tipo L 90° / Tipo T 90° / Tipo T 180°	
Roscas Disponibles:	BSP / NPTF / ISO 11926 (J1926)	
Agujeros de Anclaje:	Laterales	
Aplicaciones:	Diseñado para Aceite Hidráulico (Grupo II- 2014/68/UE)	
Equivalencia:	PISTER BK3 / MHA BK3 / HYDAC KHB3K	

Medidas Disp.: 1/4" a 1"

Temperatura de Trabajo (Tóricas)

	NBR	Viton	EPDM
+	+100°C	+200°C	+150°C
-	-30°C	-10°C	-40°C

Sectores: Industrial / Agrícola



REFERENCIA MODELO

Ejemplo:

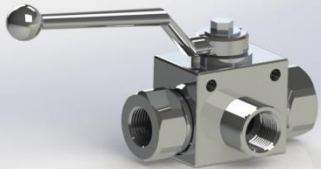
432.1113 AD

Serie	Material	Agujeros A.	Tóricas	Tamaño (T)	Rosca
432. L 90°	1 Acero C.	0 No	1 NBR	1 6	2 letras (ver Tabla de Roscas en pág. 999-1)
434. T 90°		1 Si	2 VITÓN	2 10	
436. T 180°			3 EPDM	3 13	
				4 20	
				5 25	

Cierre Tipo L 90°	
Cierre Tipo T 90°	
Cierre Tipo T 180°	

Atención: Las conexiones de presión siempre deben realizarse a través del puerto central (2)

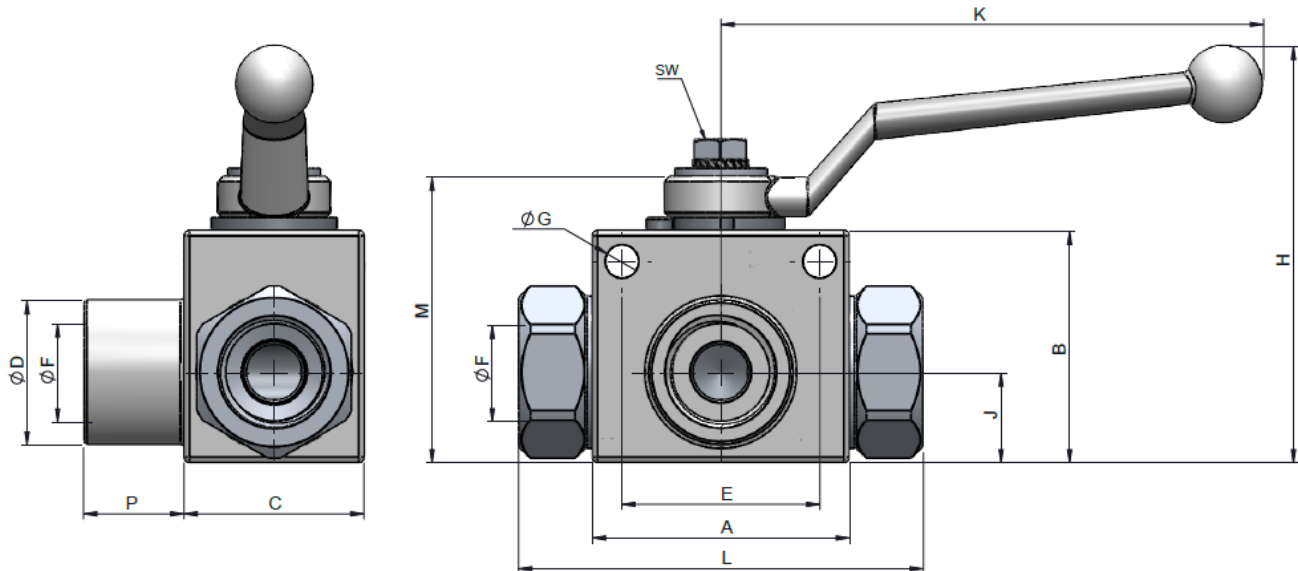
432-1



SERIE 432

V3RH

VÁLVULA 3 VÍAS: H – H – H
ACERO AL CARBONO
BSP / NPTF / ISO 11926 (J1926)



(T)	Ø F	Con A.F.	Sin A.F.		CH1	L	A	B	M	K	H	J	C	SW	Ø G	E	P	Ø D			
6	1/4" BSP	432.1111AB	432.1011AB	500	22	72.50	40	35	45.50	105.50	71	13	26	9	4.50	32.0	16	19			
	1/4" NPTF	432.1111BB	432.1011BB														13				
	7/16" - 20h UNF(ORB)	432.1111GA	432.1011GA														14				
10	3/8" BSP	432.1112AC	432.1012AC	500	27	75.50	45	40	50.50	105.50	76	16	32	9	5.20	32.0	15	22			
	3/8" NPTF	432.1112BC	432.1012BC														16				
	9/16" - 18h UNF(ORB)	432.1112GC	432.1012GC														16				
13	1/2" BSP	432.1113AD	432.1013AD	500	30	84.50	50	45	55.50	105.50	81	17.50	35	9	6.50	38.50	19.50	28			
	1/2" NPTF	432.1113BD	432.1013BD														19.50				
	3/4" - 16h UNF(ORB)	432.1113GF	432.1013GF														19.50				
20	3/4" BSP	432.1114AE	432.1014AE	400	41	93.50	60	60	73	159.50	108	23	50	14	6.50	48.50	19	35			
	3/4" NPTF	432.1114BE	432.1014BE														21				
	1 1/16" - 12h UN(ORB)	432.1114GK	432.1014GK														21				
25	1" BSP	432.1115AF	432.1015AF	350	46	114.50	65	65	80	159.50	115	27.50	57	14	8.50	50.50	25	42			
	1" NPTF	432.1115BF	432.1015BF														25				
	1 5/16" - 12h UN(ORB)	432.1115GO	432.1015GO														31				
	1 1/4" BSP	432.1115AG	432.1015AG														50		136.50	31	50
	1 1/4" NPTF	432.1115BG	432.1015BG														25				
	1 1/2" BSP	432.1115AH	432.1015AH														55		146.50	32	55
	1 1/2" NPTF	432.1115BH	432.1015BH														25				

432-2





SERIE 432 V3RH

VÁLVULA 3 VÍAS: H – H – H
ACERO INOXIDABLE (AISI 316)

Disponible con o sin taladros de fijación.
Combinaciones de Roscas disponibles bajo pedido y cantidad mínima.

ESPECIFICACIONES TÉCNICAS

Presión de trabajo:	Hasta 500 Bar	
Materiales:	Cuerpo:	AISI 316
	Tóricas:	NBR / VITÓN / EPDM
	Asientos:	Poliamida 6
	Maneta:	Zamak – 5
Sistema de Cierre:	Tipo L 90° / Tipo T 90° / Tipo T 180°	
Roscas Disponibles:	BSP	
Agujeros de Anclaje:	Laterales	
Aplicaciones:	Diseñado para Aceite Hidráulico (Grupo II- 2014/68/UE)	
Equivalencia:	PISTER BK3 / MHA BK3 / HYDAC KHB3K	

Medidas Disp.: 1/4" a 1"

Temperatura de Trabajo (Tóricas)

	NBR	Viton	EPDM
+	+100°C	+200°C	+150°C
-	-30°C	-10°C	-40°C

Sectores: Industrial / Agrícola



REFERENCIA MODELO

Ejemplo:

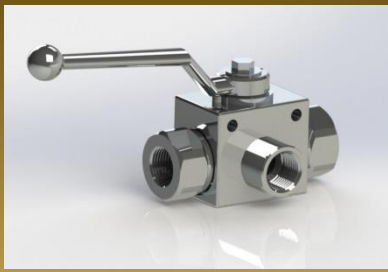
432.210213 AD

Serie	Material	Agujeros A.	Asiento	Tóricas	Modelo	Tamaño (T)	Rosca
432. L 90°	2 SS316	0 No	0 Poliamida 6	1 NBR	1 Especial	1 6	2 letras (ver Tabla de Roscas en pág. 999-1)
434. T 90°		1 Si		2 VITÓN		2 10	
436. T 180°				3 EPDM		3 13	
						4 20	
						5 25	1"

Cierre Tipo L 90°	
Cierre Tipo T 90°	
Cierre Tipo T 180°	

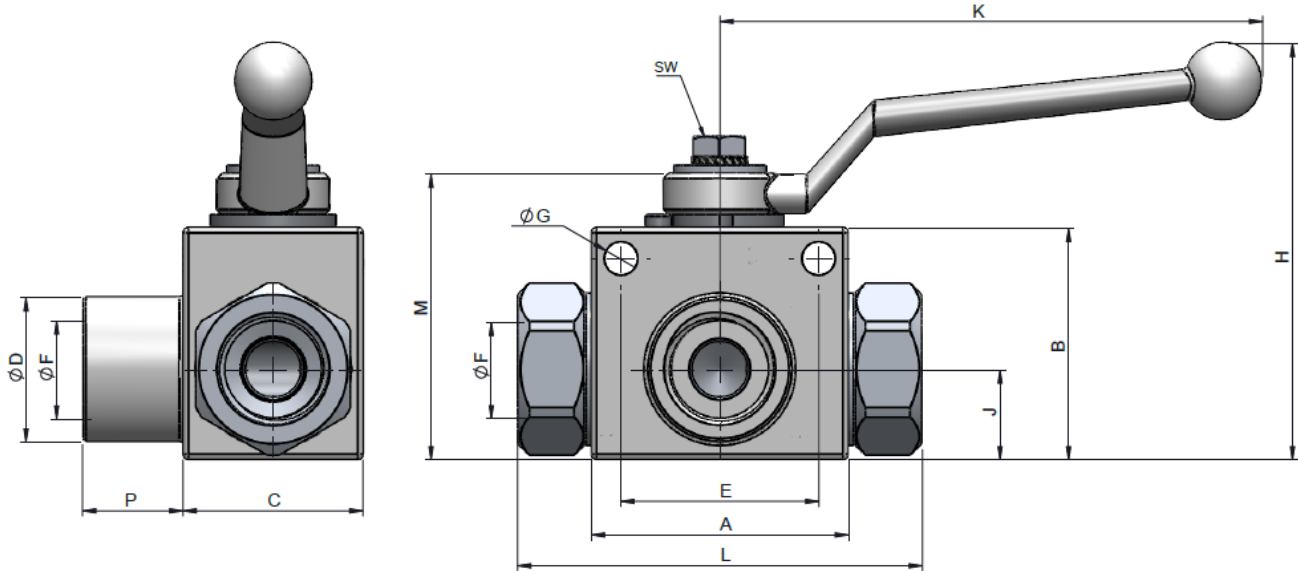
Atención: Las conexiones de presión siempre deben realizarse a través del puerto central (2)


432-3



SERIE 432 V3RH

VÁLVULA 3 VÍAS: H – H – H
ACERO INOXIDABLE (AISI 316)



(T)	Ø F	Con A.F.	Sin A.F.		CH1	L	A	B	M	K	H	J	C	SW	Ø G	E	P	Ø D
6	1/4" BSP	432.210211AB	432.200211AB	500	22	72.50	40	35	45.50	105.50	71	13	26	9	4.50	31.50	16	19
10	3/8" BSP	432.210212AC	432.200212AC		27	75.50	45	40	50.50		76	16	32		5.20	31.50	15	22
13	1/2" BSP	432.210213AD	432.200213AD		30	78.70	50	45	55.50		81	17.50	35		6.50	38.50	19.50	28
20	3/4" BSP	432.210214AE	432.200214AE	400	41	93.50	60	60	73	159.50	108	23	50	14	6.50	48.50	19	35
25	1" BSP	432.210215AF	432.200215AF	350	46	114.50	65	65	80		115	27.50	57		8.50	50.50	25	42