



SERIE 433

V3RH

VÁLVULA 3 VÍAS: H – M – H
ACERO AL CARBONO
BSP

INTEVA

Disponible con o sin taladros de fijación.
Combinaciones de Roscas disponibles bajo pedido y cantidad mínima.

ESPECIFICACIONES TÉCNICAS

Presión de trabajo:	Hasta 500 Bar	
Materiales:	Cuerpo:	Acero al Carbono EN 10277-3
	Tóricas:	NBR / VITÓN / EPDM
	Asientos:	Poliamida 6
	Maneta:	Zamak – 5
Sistema de Cierre:	Tipo L 90° / Tipo T 90° / Tipo T 180°	
Roscas Disponibles:	BSP	
Agujeros de Anclaje:	Laterales	
Aplicaciones:	Diseñado para Aceite Hidráulico (Grupo II- 2014/68/UE)	
Equivalencia:	PISTER BK3 / MHA BK3 / HYDAC KHB3K	

Medidas Disp.: 1/4" a 1"

Temperatura de Trabajo (Tóricas)

	NBR	Viton	EPDM
+	+100°C	+200°C	+150°C
-	-30°C	-10°C	-40°C

Sectores: Industrial / Agrícola



REFERENCIA MODELO

Ejemplo:

433.1115 AG

Serie	Material	Agujeros A.	Tóricas	Tamaño (T)	Rosca
433. L 90°	1 Acero C.	0 No	1 NBR	1 6	2 letras (ver Tabla de Roscas en pág. 999-1)
435. T 90°		1 Si	2 VITÓN	2 10	
437. T 180°			3 EPDM	3 13	
				4 20	
				5 25	

Cierre Tipo L 90°	
Cierre Tipo T 90°	
Cierre Tipo T 180°	

Atención: Las conexiones de presión siempre deben realizarse a través del puerto central (2)

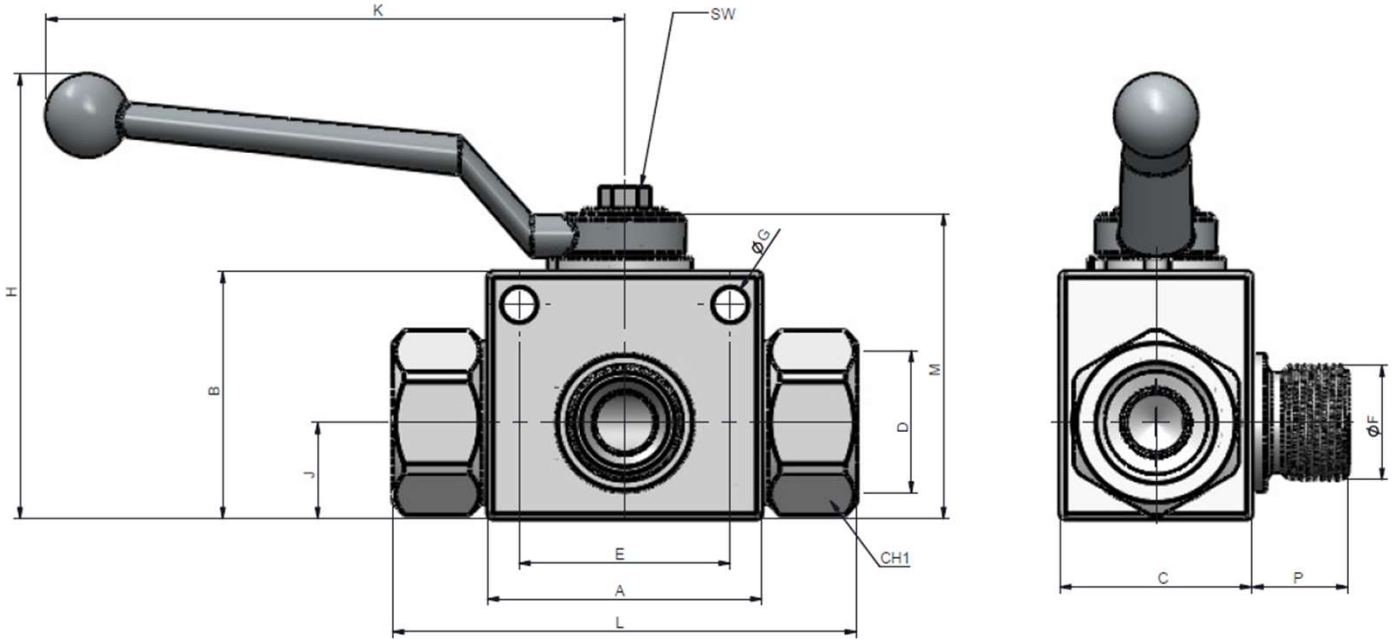
433-1




SERIE 433

V3RH

VÁLVULA 3 VÍAS: H – M – H
ACERO AL CARBONO
BSP



(T)	D / F	Con A.F.	Sin A.F.		CH1	L	A	B	M	K	H	J	C	SW	G	E	P
6	1/4" BSP	433.1111AB	433.1011AB	500	22	72.50	40	35	45.50	105.50	71	13	26	9	4.50	320	13
10	3/8" BSP	433.1112AC	433.1012AC		27	75.50	45	40	50.50	105.50	76	16	32	9	5.20	320	15
13	1/2" BSP	433.1113AB	433.1013AB		30	84.50	50	45	55.50	105.50	81	17.50	35	9	6.50	38.50	17.50
20	3/4" BSP	433.1114AE	433.1014AE	400	41	93.50	60	60	73	159.50	108	23	50	14	6.50	48.50	19
25	1" BSP	433.1115AF	433.1015AF	350	46	114.50	65	65	80	159.50	115	27.50	57	14	8.50	50.50	25
	1 1/4" BSP	433.1115AG	433.1015AG		50	136.50											28
	1 1/2" BSP	433.1115AH	433.1015AH		55	146.50											