



SERIE 170 WEB

ALTA PRESIÓN
PUSH PULL

INTEVA

ESPECIFICACIONES TÉCNICAS

Características: Diseñado para aplicaciones de alta presión; equipos de salvamento, elevadores...

Presión de trabajo: Hasta 700 Bar

Medidas Disp.: 1/4"

Materiales: Cuerpo: Acero al Carbono EN -10277-3

Temperatura de Trabajo (Tóricas)

Tóricas: NBR (90 Shores)

	NBR	Viton	EPDM
+	+100°C	+200°C	+150°C
-	-30°C	-10°C	-40°C

Antiextrusión: PTFE

Muelles: EN 10270-1/SH

Bolas: AISI 1010/1015

Sectores: Industrial

Roscas Disponibles: ISO 8431-1*



Sistema de Cierre: Valvulita de Punzón

Conexión/Desconexión: Push Pull

Aplicaciones: Diseñado para Aceite Hidráulico (Grupo II- 2014/68/UE)

Conexión Bajo Presión: No permitida

Equivalencia: WEBER

*Otras bajo pedido.

REFERENCIA MODELO

Ejemplo:

170.11111 BE

Serie	Material	Parte	Cierre	Tóricas	Tamaño (T)	Rosca
170.	1 Acero C.	1 Macho 2 Hembra	1 Punzón	0 Sin 1 NBR	1 6 1/4"	2 letras (ver Tabla de Roscas en pagina 999-1)

170-1

INTEVA se reserva el derecho a hacer modificaciones en sus productos sin previa notificación. Cualquier alteración externa o interna en nuestros productos anulará automáticamente la garantía.



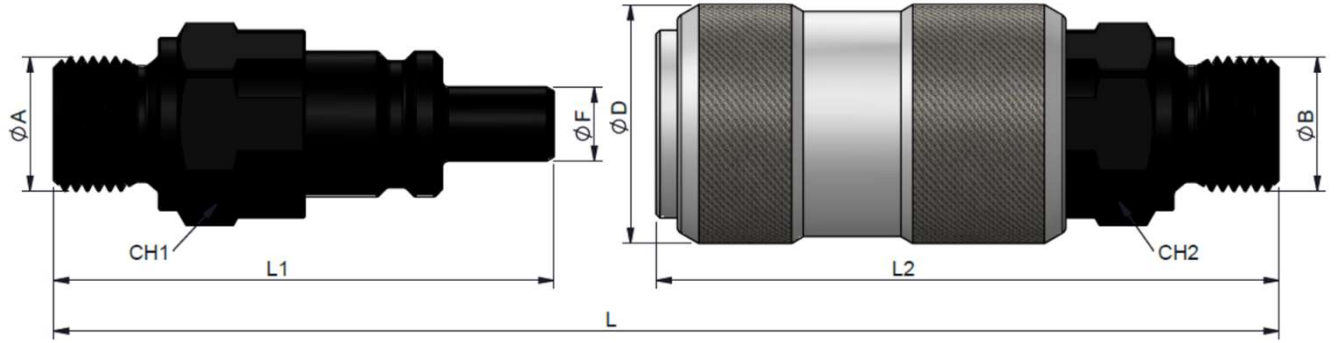


SERIE 170 WEB

ALTA PRESIÓN
PUSH PULL



(T) 6 - 1/4"



MODELOS MACHO ESTÁNDAR

(T)	ØA	REF.		CH1	L1	ØF	L
6	M18x1.5	170.11111KE	700	24	67	9.9	118

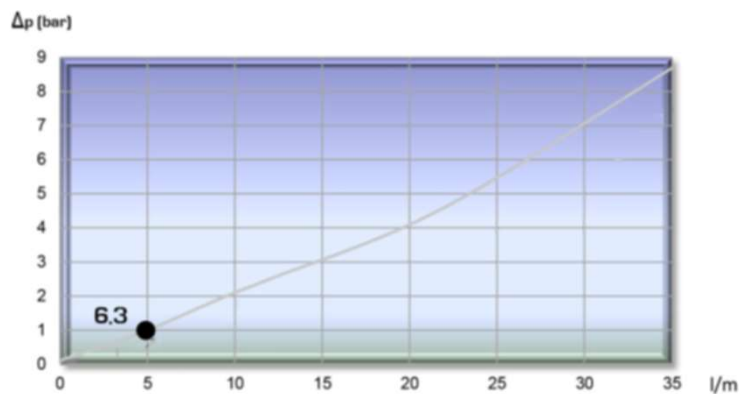
MODELOS HEMBRA ESTÁNDAR

(T)	ØB	REF.		CH2	L2	ØD	L
6	M18x1.5	170.12111KE	700	24	83	31.8	118

DATOS TÉCNICOS

(T)	CAUDAL l/m	Mín. Presión de Rotura (Bar)			MAX. Máx. Presión de Trabajo		CICLOS
		Macho	Hembra	Conectados	Bar		
6	5 l/m	2600	2300	2600	700 Bar		100.000

Prueba realizada según ISO 18869



170-2

INTEVA se reserva el derecho a hacer modificaciones en sus productos sin previa notificación. Cualquier alteración externa o interna en nuestros productos anulará automáticamente la garantía.





SERIE 170 WEB TAPAS



Diseñados para proteger a la hembra y al macho mientras están desconectados.

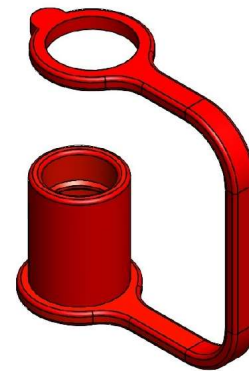
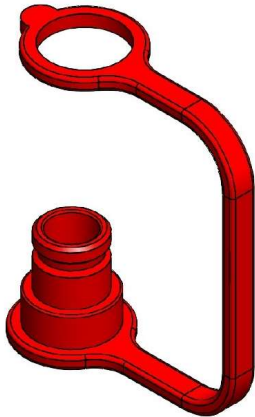
REFERENCIA MODELO / DIMENSIONES

Ejemplo:

170.5311 AA

Serie	Material	Parte	Color	Tamaño	Tipo
170.	5 Plástico	3 Tapa Hembra 4 Tapa Macho	1 Rojo	1 6 : 1/4"	AA

(T) 6 – PLÁSTICO



TAPA HEMBRA

(T)	ROJO	AZUL	AMARILLO	VERDE	NEGRO	BLANCO
6	170.5311AA	*	*	*	*	*

TAPA MACHO

(T)	ROJO	AZUL	AMARILLO	VERDE	NEGRO	BLANCO
6	170.5411AA	*	*	*	*	*

* Disponible bajo pedido mínimo.

170-3

INTEVA se reserva el derecho a hacer modificaciones en sus productos sin previa notificación. Cualquier alteración externa o interna en nuestros productos anulará automáticamente la garantía.

