



# SERIE 170 WEB

ALTA PRESIÓN  
PUSH PULL



## ESPECIFICACIONES TÉCNICAS

**Características:** Diseñado para aplicaciones de alta presión; equipos de salvamento, elevadores...

**Presión de trabajo:** Hasta 700 Bar

**Medidas Disp.:** 1/4"

**Materiales:** Cuerpo: Acero al Carbono EN -10277-3

**Temperatura de Trabajo (Tóricas)**

Tóricas: NBR (90 Shores)

	NBR	Viton	EPDM
+	+100°C	+200°C	+150°C
-	-30°C	-10°C	-40°C

Antiextrusión: PTFE

Muelles: EN 10270-1/SH

Bolas: AISI 1010/1015

**Sectores: Industrial**

**Roscas Disponibles:** ISO 8431-1\*



**Sistema de Cierre:** Valvulita de Punzón

**Conexión/Desconexión:** Push Pull

**Aplicaciones:** Diseñado para Aceite Hidráulico (Grupo II- 2014/68/UE)

**Conexión Bajo Presión:** No permitida

**Equivalencia:** WEBER

\*Otras bajo pedido.

## REFERENCIA MODELO

Ejemplo:

# 170.11111 BE

Serie	Material	Parte	Cierre	Tóricas	Tamaño (T)	Rosca
170.	1 Acero C.	1 Macho 2 Hembra	1 Punzón	0 Sin 1 NBR	1 6 1/4"	2 letras (ver Tabla de Roscas en pagina 999-1)

# 170-1

INTEVA se reserva el derecho a hacer modificaciones en sus productos sin previa notificación. Cualquier alteración externa o interna en nuestros productos anulará automáticamente la garantía.



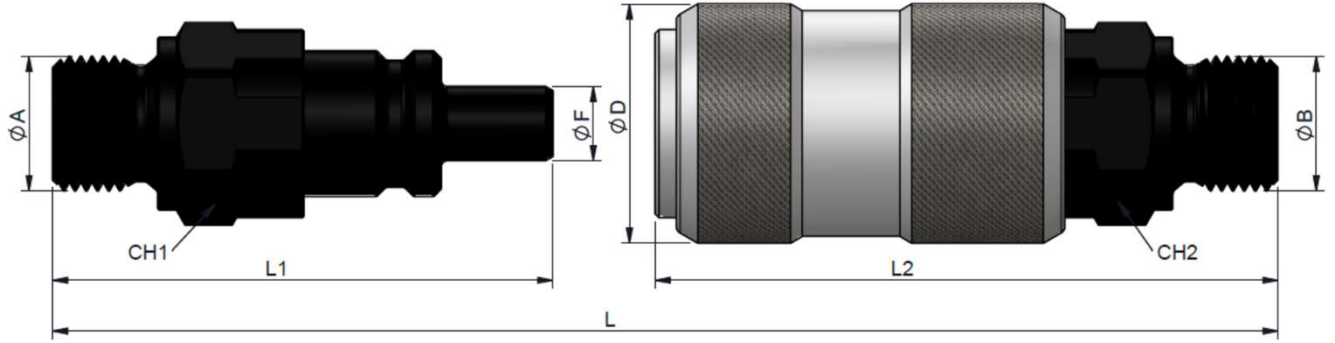


# SERIE 170 WEB

ALTA PRESIÓN  
PUSH PULL



(T) 6 - 1/4"



MODELOS MACHO ESTÁNDAR

(T)	ØA	REF.		CH1	L1	ØF	L
6	M18x1.5	170.11111KE	700	24	67	9.9	118

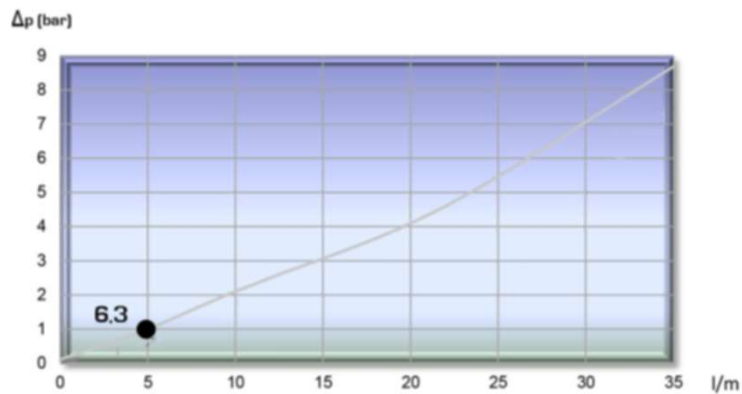
MODELOS HEMBRA ESTÁNDAR

(T)	ØB	REF.		CH2	L2	ØD	L
6	M18x1.5	170.12111KE	700	24	83	31.8	118

## DATOS TÉCNICOS

(T)	CAUDAL l/m	Mín. Presión de Rotura (Bar)			MAX. Máx. Presión de Trabajo Bar	CICLOS
		Macho	Hembra	Conectados		
6	5 l/m	2600	2300	2600	700 Bar	100.000

Prueba realizada según ISO 18869



170-2

INTEVA se reserva el derecho a hacer modificaciones en sus productos sin previa notificación. Cualquier alteración externa o interna en nuestros productos anulará automáticamente la garantía.





# SERIE 170 WEB TAPAS



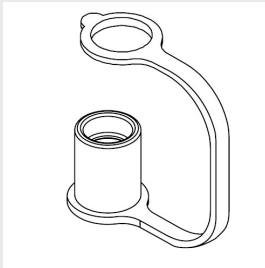
Diseñados para proteger a la Hembra y al Macho mientras están desconectados.

## REFERENCIA MODELO / DIMENSIONES

Ejemplo:

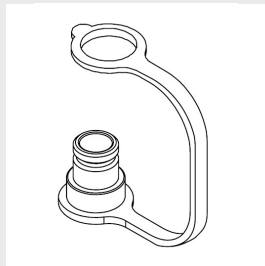
**170.5311 AA**

Serie	Material	Parte	Color	Tamaño	Tipo
170.	5 Plástico	3 Tapa Hembra 4 Tapa Macho	1 Rojo	1 6 : 1/4"	AA



### TAPA HEMBRA

(T)	ROJO	AZUL	AMARILLO	VERDE	NEGRO	BLANCO
6 170.5311AA	*	*	*	*	*	*



### TAPA MACHO

(T)	ROJO	AZUL	AMARILLO	VERDE	NEGRO	BLANCO
6 170.5411AA	*	*	*	*	*	*

\* Otros colores disponibles bajo pedido.